

Новинки продукции
Страницы 5 и 6

КАБЕЛЬНАЯ ТЕЛЕЖКА ДЛЯ КРУГЛОГО КАБЕЛЯ

для I-образного профиля

VAHLE 
STROMZUFÜHRUNGEN

Paul Vahle GmbH & Co. KG



Система управления: DQS сертифицировано
согласно DIN EN ISO 9001:2000 OHSAS 18001
(Per. № 003140 QM OH)




СИЛОВЫЕ ЛИНИИ


POWER LINES

VAHLE в России: ЗАО "Силовые Линии"
198516, РФ, С-Петербург, Петергоф
Конно-Гренадерская ул., д.3
тел.: (812)920-12-50, 920-12-59, ф. 588-60-38
Электронная почта: powerlines@mail.ru
Веб-сайт: www.powerlines.ru

VAHLE 
STROMZUFÜHRUNGEN



СОДЕРЖАНИЕ	Страница	Страница
Общая информация	2	Запасные части 19
Анкета	3	Пример заказа 20
Кабельная тележка для плоского кабеля 	4-13	Инструкция по монтажу 21
Кабельные опоры для круглого кабеля 	14-15	Определение длины накопителя, надбавки на длину кабеля и длины кабеля 22
Кабельные хомуты для круглого кабеля 	16-17	Определение количества петель кабеля 23-25
Тросы разгрузки от натяжения	18	Фотографии примеров использования 13, 22, 26

Общая информация

Кабельные тележки VANLE используются для подвода линий и рукавов электропередачи к передвижным электроприемникам.

Они соответствуют предписаниям VDE и являются, согласно своей конструкции, несущими тележками для круглого и плоского кабеля.

Установка плоских кабелей является предпочтительной из-за их высокой гибкости и малых допустимых радиусов изгиба.

В качестве ходовых профилей можно использовать стандартные I-образные профили серии I NP и I PE. Подходящие размеры опоры вы можете найти в таблицах соответствующих кабельных тележек.

Расположение

Ходовой профиль располагается параллельно пути следования электроприемника. При достаточном количестве места для отрезка накопителя опора крановой тележки служит ходовым профилем для кабельной тележки.

В отличие от подвижных элементов кабельной тележки (поводковый захват и тележка захвата) концевая клемма выполнена как узловая точка, чтобы сделать возможным переход к клеммовой коробке без натяжения. Одновременно с буферным упором концевая клемма является ограничителем отрезка накопителя кабельной тележки.

В зависимости от распределения кабелей, провеса, скорости движения и значений ускорения может возникнуть

необходимость в элементах, разгружающих кабели от натяжения и обеспечивающих беспрепятственную работу установки.

Другими условиями является соблюдение радиусов изгиба кабелей и учет необходимой дополнительной длины кабелей, в пределах от 10 до 20%.

Беспрепятственное прохождение петель кабеля достигается благодаря установке кабельных хомутов для круглого кабеля.

Планирование

Для выбора кабельной тележки важное значение имеют размеры кабелей и допустимая нагрузка на тележку.

Длина кабеля складывается из пути, отрезка накопителя, устанавливаемых превышений длины кабеля и необходимой длины подключения (см. стр. 22).

После определения провисания кабеля (в зависимости от заданных условий помещения и скорости движения) вы сможете взять из наших диаграмм на стр. 23-25 количество необходимых петель кабеля.

Информацию о том, как оформить заказ перед прокладкой, вы можете найти на стр. 20, где размещен пример заказа.

Если вы хотите заказать особенную разработку для кабельной тележки, обратитесь к одному из наших постоянных представителей или непосредственно к нам, отослав заполненную анкету со стр. 3 данной тетради.

Наша производственная программа по кабельным тележкам:

- Каталог 8a Кабельная тележка для □ -образного ходового рельса
- Каталог 8bF Кабельная тележка для плоского кабеля на I-образном профиле
- Каталог 8bR Кабельная тележка для круглого кабеля на I-образном профиле
- Каталог 8c Кабельная тележка для ◇ -образного ходового рельса
- Каталог 8L Кабели и комплектующие для производственной программы по кабельным тележкам

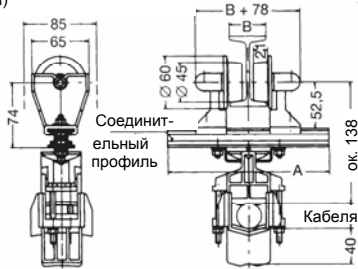


КАБЕЛЬНЫЕ ТЕЛЕЖКИ W 25 R, W 26 R, W 30 R

Стандартный и европейский профиль



(для расчета накопительного участка)



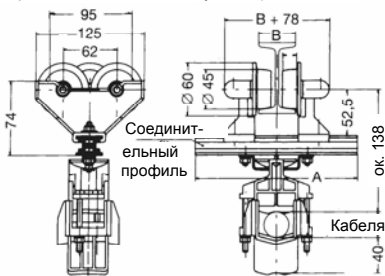
Технические параметры

Тип	W 25 R (2-ролик.)	W 26 R (3-ролик.)	W 30 R (4-ролик.)
Допустимая нагрузка	10 кг	10 кг	20 кг
Ходовые ролики	K	Ходовые ролики с гребнем бандажа Ø 45/60 мм, из полиамида, с подшипниками скольжения из нержавеющей стали	
	KL	Ходовые ролики с гребнем бандажа Ø 45/60 мм, из полиамида, на шарикоподшипниках, герметизация 2 RS	
Материалы	Корпус тележки: полиамид Кабельная опора из полиамида Соединительный профиль из легкого металла Болты и гайки: оцинкованные		
Температура эксплуатации	От - 30 °С до + 100 °С		
Скорость движения	Макс. 60 м/мин.		

Кабельная тележка для круглого кабеля и рукавов Тип W 25 R (2-ролик.)

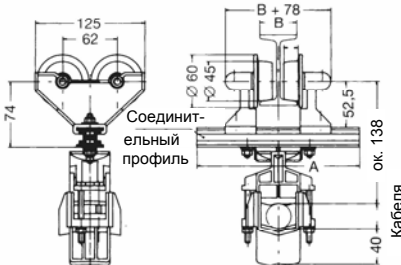
Тип	Ходовые ролики	Ø кабеля	A, мм	Ходовой профиль INP	Ходовой профиль IPE	Вес, кг	№ заказа
W 25 R/65 K -1	K	от 5 мм до 38 мм	185	80-220	80-200	0,550	346 665
W 25 R/65 K -2			235	240-380	220-300	0,580	346 666
W 25 R/65 KL-1	KL	от 5 мм до 38 мм	185	80-220	80-200	0,630	346 667
W 25 R/65 KL-2			235	240-380	220-300	0,660	346 668

(для расчета накопительного участка)



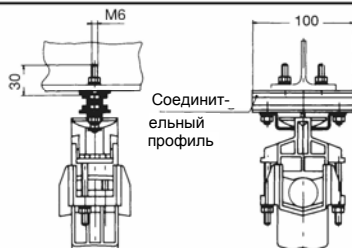
Кабельная тележка для круглого кабеля и рукавов Тип W 26 R (3-ролик.)

Тип	Ходовые ролики	Ø кабеля	A, мм	Ходовой профиль INP	Ходовой профиль IPE	Вес, кг	№ заказа
W 26 R/125 K -1	K	от 5 мм до 38 мм	185	80-220	80-200	0,620	346 669
W 26 R/125 K -2			235	240-380	220-300	0,650	346 670
W 26 R/125 KL-1	KL	от 5 мм до 38 мм	185	80-220	80-200	0,740	346 671
W 26 R/125 KL-2			235	240-380	220-300	0,770	346 672



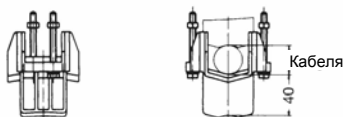
Кабельная тележка для круглого кабеля и рукавов Тип W 30 R (3-ролик.)

Тип	Ходовые ролики	Ø кабеля	A, мм	Ходовой профиль INP	Ходовой профиль IPE	Вес, кг	№ заказа
W 30 R/125 K -1	K	5 mm bis 38 mm	185	80-220	80-200	0,690	346 673
W 30 R/125 K -2			235	240-380	220-300	0,720	346 674
W 30 R/125 KL-1	KL	5 mm bis 38 mm	185	80-220	80-200	0,850	346 675
W 30 R/125 KL-2			235	240-380	220-300	0,880	346 676



Концевая клемма для круглых кабелей и рукавов

Тип	Для кабельной тележки	Вес, кг	№ заказа
E 25-30 R	W 25 R/ 65 ...	0,310	346 677
	W 26 R/125 ...		
	W 30 R/125 ...		



Кабельная опора для круглых кабелей и шлангов для следующих этажей

Тип	Для кабельной тележки	Вес, кг	№ заказа
LAR	все типы	0,110	312 500



NEU!

КАБЕЛЬНАЯ ТЕЛЕЖКА W 45 FR



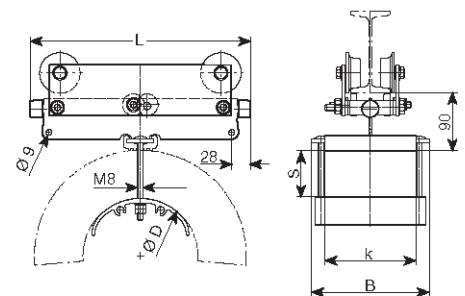
Технические параметры

Тип	W 45 FR на I-образном профиле для плоского и круглого кабеля
Допустимая нагрузка	50 кг (макс. 80 кг после технической консультации)
Скорость движения	Макс. 120 м/мин. при применении подходящих установок по разгрузке кабеля от натяжения
Ходовая часть	Для стандартного профиля от INP 80 до INP 200 и для европейского профиля от IPE 80 до IPE 200 Другие профили - по запросу
Ходовые ролики	Ходовые ролики с гребнем бандажа Ø 45/60 мм из стали, на шарикоподшипниках, поверхность скольжения закалена, оцинкована Опорные ролики Ø 32 мм из стали, с поверхностью скольжения на шарикоподшипниках, закален., оцинкован.
Материалы	Тележка из стали, оцинкованной огнем кабельная опора из легкого металла
Температура эксплуатации	От - 30° С до +100° С

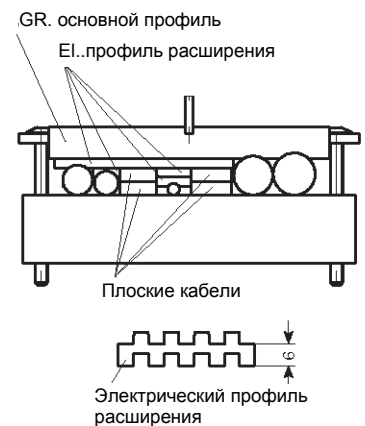


Кабельная тележка W 45 FR

Тип	Макс. клеммное пропускное отверстие в мм, высота х ширину (s x k)	L, мм	B, мм	D, мм	Вес, кг	№ заказа без опорных роликов	№ заказа с опорными роликами
W 45 FR/160- 80 B 175	35 x 135	160	175	80	2,750	348 663	348 685
W 45 FR/160- 80 B 225	35 x 185	160	225	80	2,880	348 664	348 686
W 45 FR/160-100 B 175	25 x 135	160	175	100	2,830	348 665	348 687
W 45 FR/160-100 B 225	25 x 185	160	225	100	3,000	348 666	348 688
W 45 FR/200- 80 B 175	55 x 135	200	175	80	3,050	348 667	348 689
W 45 FR/200- 80 B 225	55 x 185	200	225	80	3,180	348 668	348 690
W 45 FR/200-100 B 175	45 x 135	200	175	100	3,130	348 669	348 691
W 45 FR/200-100 B 225	45 x 185	200	225	100	3,300	348 670	348 692
W 45 FR/200-140 B 175	25 x 135	200	175	140	3,370	348 671	348 693
W 45 FR/200-140 B 225	25 x 185	200	225	140	3,610	348 672	348 694
W 45 FR/250-100 B 175	70 x 135	250	175	100	3,490	348 673	348 695
W 45 FR/250-100 B 225	70 x 185	250	225	100	3,660	348 674	348 696
W 45 FR/250-140 B 175	50 x 135	250	175	140	3,730	348 675	348 697
W 45 FR/250-140 B 225	50 x 185	250	225	140	3,970	348 676	348 698
W 45 FR/250-170 B 175	35 x 135	250	175	170	3,790	348 677	348 699
W 45 FR/250-170 B 225	35 x 185	250	225	170	4,040	348 678	348 700
W 45 FR/290-140 B 175	70 x 135	290	175	140	4,010	348 679	348 701
W 45 FR/290-140 B 225	70 x 185	290	225	140	4,250	348 680	348 702
W 45 FR/290-170 B 175	55 x 135	290	175	170	4,070	348 681	348 703
W 45 FR/290-170 B 225	55 x 185	290	225	170	4,230	348 682	348 704
W 45 FR/325-170 B 175	72 x 135	325	175	170	4,290	348 683	348 705
W 45 FR/325-170 B 225	72 x 185	325	225	170	4,540	348 684	348 706

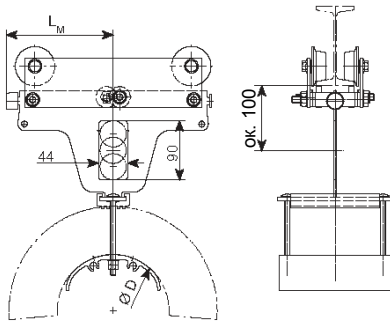


Сборный зажим для круглых кабелей:
профиль расширения может быть заказан по метрам. (№ заказа: 348 845)



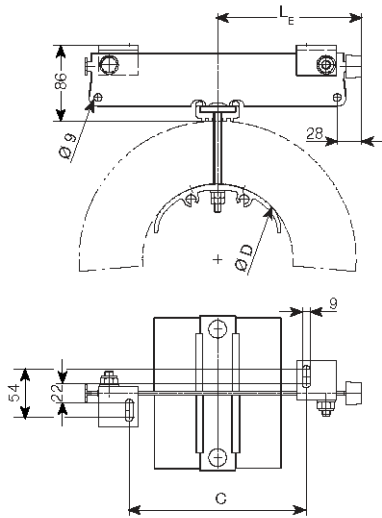


Ведущая тележка MW 45



Тип	Для кабельной тележки	LM, мм	D, мм	Вес, кг	№ заказа
MW 45 FR/200- 80 B175	W 45 FR/160- 80 B 175 W 45 FR/200- 80 B 175	100	80	3,290	348 741
MW 45 FR/200- 80 B225	W 45 FR/160- 80 B 225 W 45 FR/200- 80 B 225	100	80	3,430	348 742
MW 45 FR/200-100 B175	W 45 FR/160-100 B 175 W 45 FR/200-100 B 175	100	100	3,370	348 743
MW 45 FR/200-100 B225	W 45 FR/160- 100 B 225 W 45 FR/200- 100 B 225	100	100	3,550	348 744
MW 45 FR/200-140 B175	W 45 FR/200-140 B 175	100	140	3,610	348 745
MW 45 FR/200-140 B225	W 45 FR/200-140 B 225	100	140	3,860	348 746
MW 45 FR/325-100 B175	W 45 FR/250-100 B 175	162	100	4,280	348 747
MW 45 FR/325-100 B225	W 45 FR/250-100 B 225	162	100	4,450	348 748
MW 45 FR/325-140 B175	W 45 FR/250-140 B 175 W 45 FR/290-140 B 175	162	140	4,510	348 749
MW 45 FR/325-140 B225	W 45 FR/250-140 B 225 W 45 FR/290-140 B 225	162	140	4,760	348 750
MW 45 FR/325-170 B175	W 45 FR/250-170 B 175 W 45 FR/290-170 B 175 W 45 FR/325-170 B 175	162	170	4,570	348 751
MW 45 FR/325-170 B225	W 45 FR/250-170 B 225 W 45 FR/290-170 B 225 W 45 FR/325-170 B 225	162	170	4,830	348 752

Концевая клемма E45



Тип	Для кабельной тележки	LM, мм	D, мм	Вес, кг	№ заказа	Тип
E 45 FR/160- 80 B 175	W 45 FR/160- 80 B 175	80	80	35	1,120	348 786
E 45 FR/160- 80 B 225	W 45 FR/160- 80 B 225	80	80	35	1,250	348 787
E 45 FR/160-100 B 175	W 45 FR/160-100 B 175	80	100	35	1,200	348 788
E 45 FR/160-100 B 225	W 45 FR/160-100 B 225	80	100	35	1,370	348 789
E 45 FR/200- 80 B 175	W 45 FR/200- 80 B 175	100	80	75	1,220	348 790
E 45 FR/200- 80 B 225	W 45 FR/200- 80 B 225	100	80	75	1,350	348 791
E 45 FR/200-100 B 175	W 45 FR/200-100 B 175	100	100	75	1,300	348 792
E 45 FR/200-100 B 225	W 45 FR/200-100 B 225	100	100	75	1,470	348 793
E 45 FR/200-140 B 175	W 45 FR/200-140 B 175	100	140	75	1,540	348 794
E 45 FR/200-140 B 225	W 45 FR/200-140 B 225	100	140	75	1,780	348 795
E 45 FR/250-100 B 175	W 45 FR/250-100 B 175	125	100	125	1,420	348 796
E 45 FR/250-100 B 225	W 45 FR/250-100 B 225	125	100	125	1,590	348 797
E 45 FR/250-140 B 175	W 45 FR/250-140 B 175	125	140	125	1,660	348 798
E 45 FR/250-140 B 225	W 45 FR/250-140 B 225	125	140	125	1,900	348 799
E 45 FR/250-170 B 175	W 45 FR/250-170 B 175	125	170	125	1,720	348 800
E 45 FR/250-170 B 225	W 45 FR/250-170 B 225	125	170	125	1,970	348 801
E 45 FR/290-140 B 175	W 45 FR/290-140 B 175	145	140	165	1,760	348 802
E 45 FR/290-140 B 225	W 45 FR/290-140 B 225	145	140	165	2,000	348 803
E 45 FR/290-170 B 175	W 45 FR/290-170 B 175	145	170	165	1,820	348 804
E 45 FR/290-170 B 225	W 45 FR/290-170 B 225	145	170	165	2,070	348 805
E 45 FR/325-170 B 175	W 45 FR/325-170 B 175	162	170	200	1,900	348 806
E 45 FR/325-170 B 225	W 45 FR/325-170 B 225	162	170	200	2,150	348 807



Технические параметры

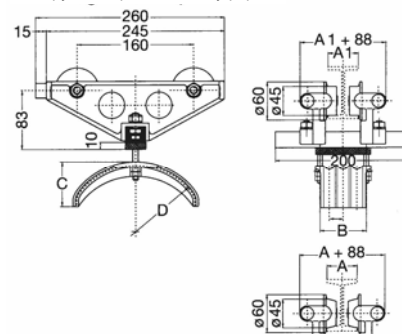
Тип	WE 110 R ... (S) Балка - JPE 80 - 200 WN 110 R ... (S) Балка - JNP 80 - 220
Доп. нагрузка	30 кг
Ходовые ролики	a) Ходовые ролики с гребнем бандажа из полиамида Вкладыш подшипника: нержавеющая сталь b) Ролики с гребнем бандажа, на шарикоподшипниках, сталь закаленная-оцинкованная, круглая поверхность скольжения
Материалы	Корпус тележки из легкого металла, не поддающегося порче от морской воды, кабельная опора: полиамид, Болты и гайки: оцинкованные
Температура эксплуатации	От - 30° С до +100° С
Скорость движения	Макс. 80 м/мин.



Кабельная тележка для круглого кабеля

Тип *	Ходовые ролики	Макс. Ø кабеля, мм	B	C	D	Вес, кг	№ заказа	№ заказа с резиновым упором	
			мм						
Кабельные тележки Стандартный профиль	WN 110 R/200	A	3 x Ø 20	71	65	200	1,360	345 920	345 923
Кабельные тележки Европейский профиль	WE 110 R/200	A	3 x Ø 20	71	65	200	1,360	345 921	345 924
Кабельные тележки Стандартный и европейский профиль	W 110 R/200 S	B	3 x Ø 20	71	65	200	2,130	345 922	345 925

Конструкция с резиновым буфером



Стандартный профиль

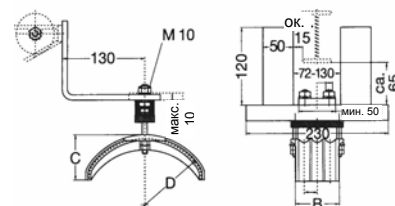
Балка [NP	80	100	120	140	160	180	200	220
Размер A	42	50	58	66	74	82	90	98

Европейский профиль

Балка CPE	80	100	120	140	160	180	200
Размер A 1	46	55	64	73	82	91	100

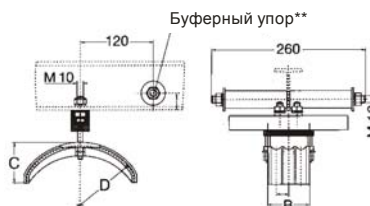
Захват для круглого кабеля

Тип	Для кабельной тележки	B	C	D	Вес, кг	№ заказа	
		мм					
Захват	M 110 R/200	W (N, E) 110 R/200 (S)	71	65	200	1,170	345 926



Концевая клемма для круглых кабелей и буферного упора

Тип	Для кабельной тележки	B	C	D	Вес, кг	№ заказа
		мм				
Концевая клемма E 110 R/200**	W (N, E) 110 R/200 (S)	71	65	200	0,450	345 927
Буферный упор PS 3-4	-	-	-	-	0,410	340 100





КАБЕЛЬНАЯ ТЕЛЕЖКА W 120 · ТЯЖЕЛАЯ КОНСТРУКЦИЯ

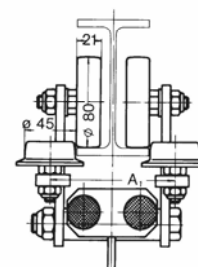
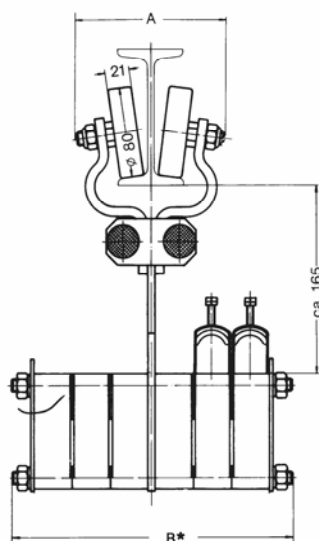
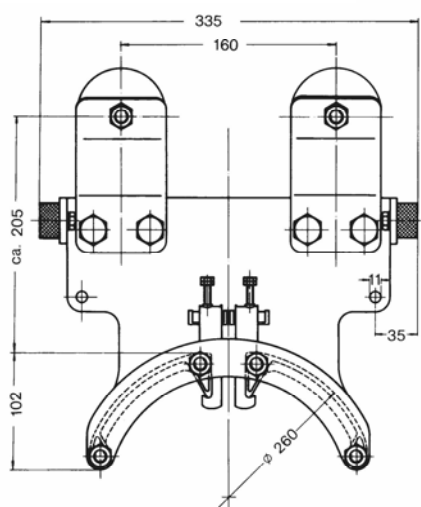
Стандартный и европейский профиль



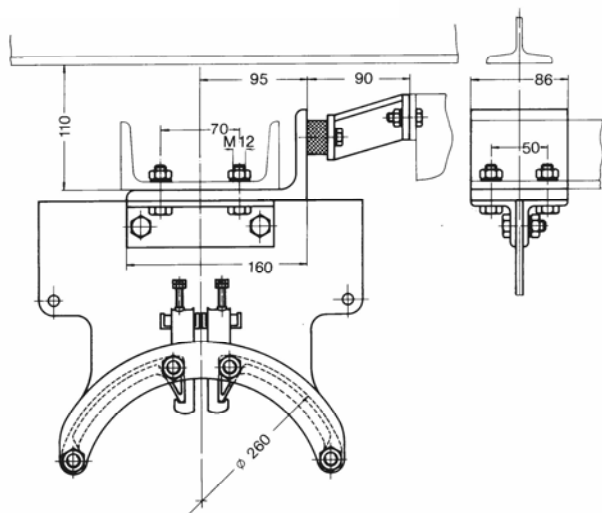
Технические параметры

Тип	WN 120 R/260 для I NP 100 - 160 WE 120 R/260 для I PE 100 - 160
Доп. нагрузка	350 кг
Ходовые ролики	Цилиндр. ходовые ролики из стали, на шарикоподшипниках, поверхность скольжения закалена, гальванич. оцинков., с герметизацией RS и дополнительным лабиринтным уплотнением
Ведущие ролики	(Только для типа WE) Ролики с гребнем бандажа, на шарикоподшипниках, из стали, закаленные, гальванич. оцинкован.;
Материалы	Корпус тележки из стали, оцинкованной огнем; кабельная опора из полиамида; Температура эксплуатации: от - 30° С до +100° С
Скорость движения	Макс. 160 м/мин. при использовании подходящего устройства для разгрузки кабеля от натяжения

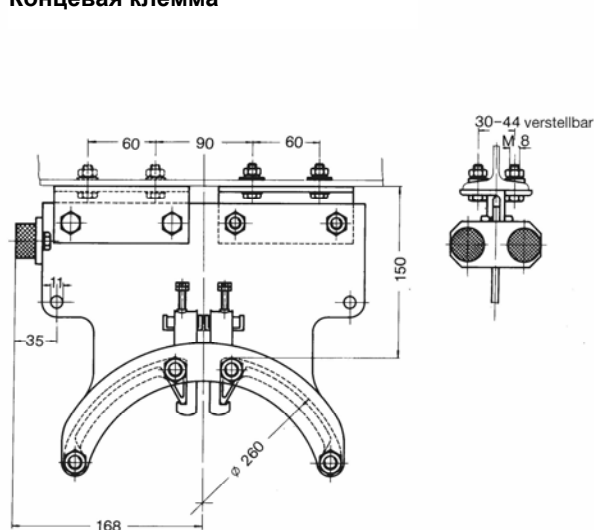
Кабельные тележки

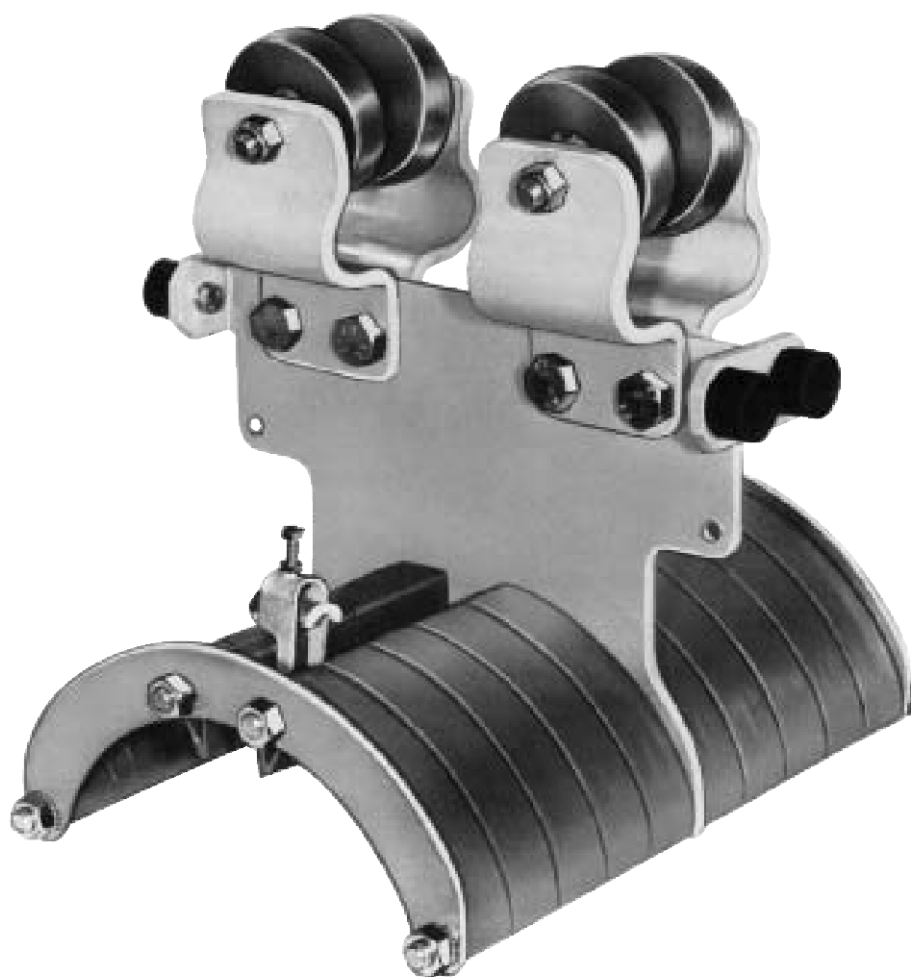


Захват



Концевая клемма





Стандартный профиль

I NP	100	120	140	160
Размер А, мм	130	130	130	130

Европейский профиль

I PE	100	120	140	160
Размер А ₁ , мм	130	112	121	130

Стандартный профиль

	Тип	Число ярусов	Макс. диаметр кабеля, мм	Вес, кг	№ заказа
Кабельные тележки	WN 120 R/260	1	26	10,100	341 410
Захват*	M 120 R/260	1	26	6,300	341 420
Концевая клемма	E 120 R/260	1	26	3,800	341 430

Европейский профиль

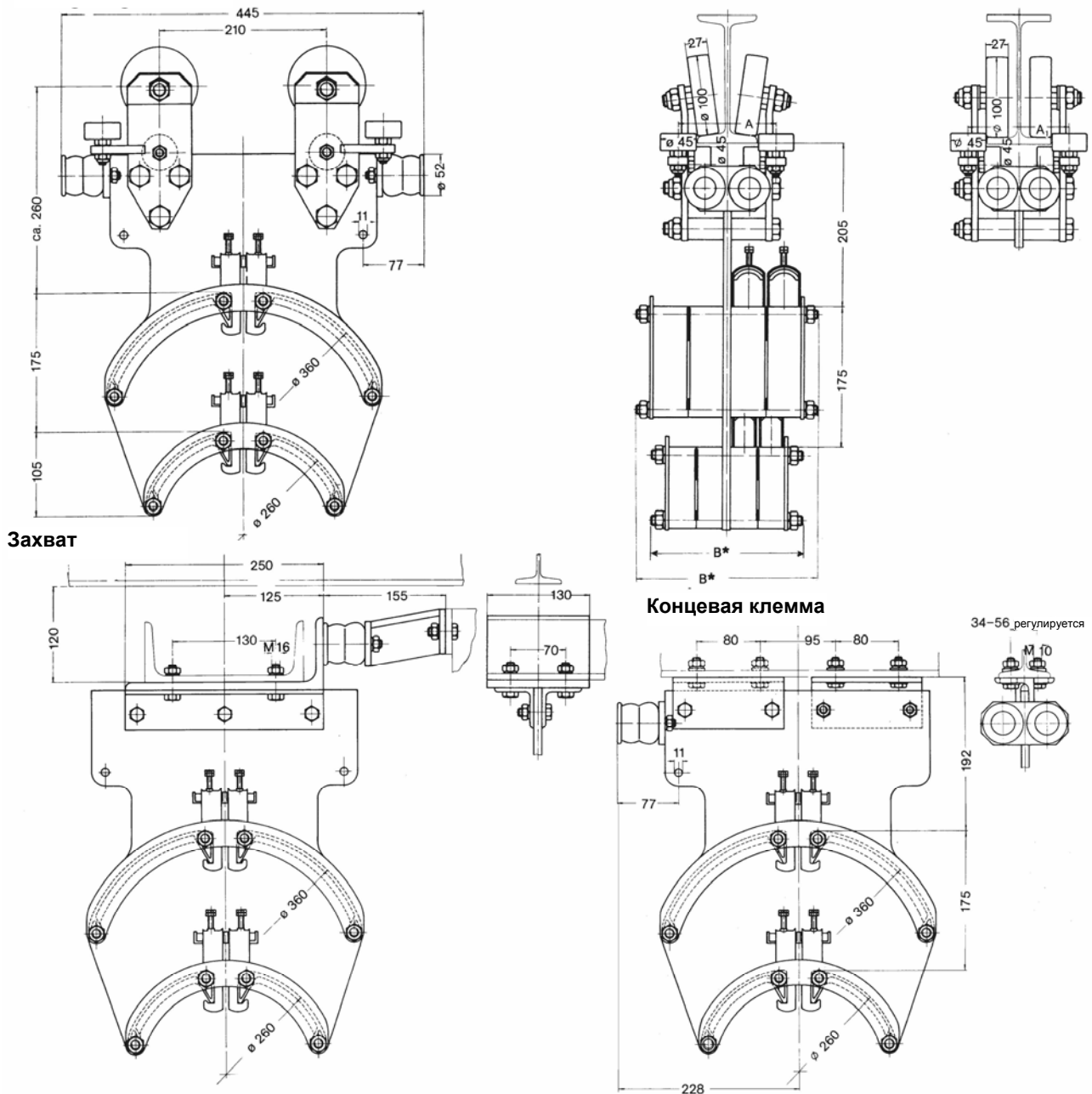
	Тип	Число ярусов	Макс. диаметр кабеля, мм	Вес, кг	№ заказа
Кабельные тележки	WN 120 R/260	1	26	11,200	341 440
Захват*	M 120 R/260	1	26	6,300	341 420
Концевая клемма	E 120 R/260	1	26	3,800	341 430



Технические параметры

Тип	WN 130 R/360 для I NP 140-200 WN 130 R/360/260 для I NP 140-200 WE 130 R/360 для I PE 140-200 WE 130 R/360/260 для I PE 140-200
Доп. нагрузка	550 кг
Ходовые ролики	Цилиндр. ходовые ролики; на шарикоподшипниках, из стали, поверхность скольжения закалена, гальван. оцинков. с герметизацией RS и дополнительным лабиринтным уплотнением
Ведущие и опорные ролики	Цилиндр. ходовые ролики, из стали, на шарикоподшипниках, поверхность скольжения закалена, гальванич. оцинкован.
Материалы	Корпус тележки из стали, оцинкованной огнем; кабельная опора из полиамида; температура эксплуатации: от -30° С до +100° С
Скорость движения	Макс. 160 м/мин. при использовании подходящего устройства для разгрузки кабеля от натяжения

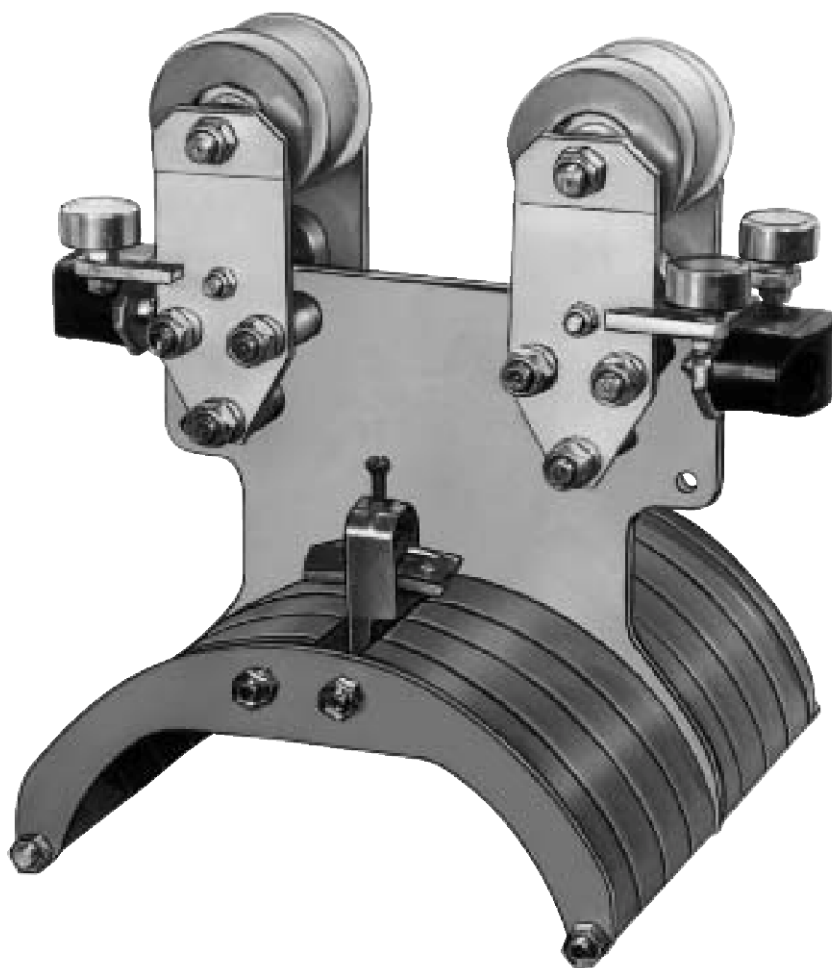
Кабельные тележки





КАБЕЛЬНАЯ ТЕЛЕЖКА W 130 · ТЯЖЕЛАЯ КОНСТРУКЦИЯ

Стандартный и европейский профиль



Стандартный профиль

I NP	140	160	180	200
Размер А, мм	114	122	130	138

Европейский профиль

I PE	140	160	180	200
Размер А ₁ , мм	121	130	139	148

Стандартный профиль

Тип		Число ярусов	Макс. диаметр кабеля, мм	Вес, кг	№ заказа
Кабельные тележки	WN 130 R/360	1	36	21,700	341 470
	WN 130 R/360/260	2	36	25,200	341 480
Захват, включая удлинение буфера	M 130 R/360	1	36	12,500	341 490
	M 130 R/360/260	2	36	16,000	341 500
Концевая клемма	E 130 R/360	1	36	8,000	341 510
	E 130 R/360/260	2	36	11,500	341 520

Европейский профиль

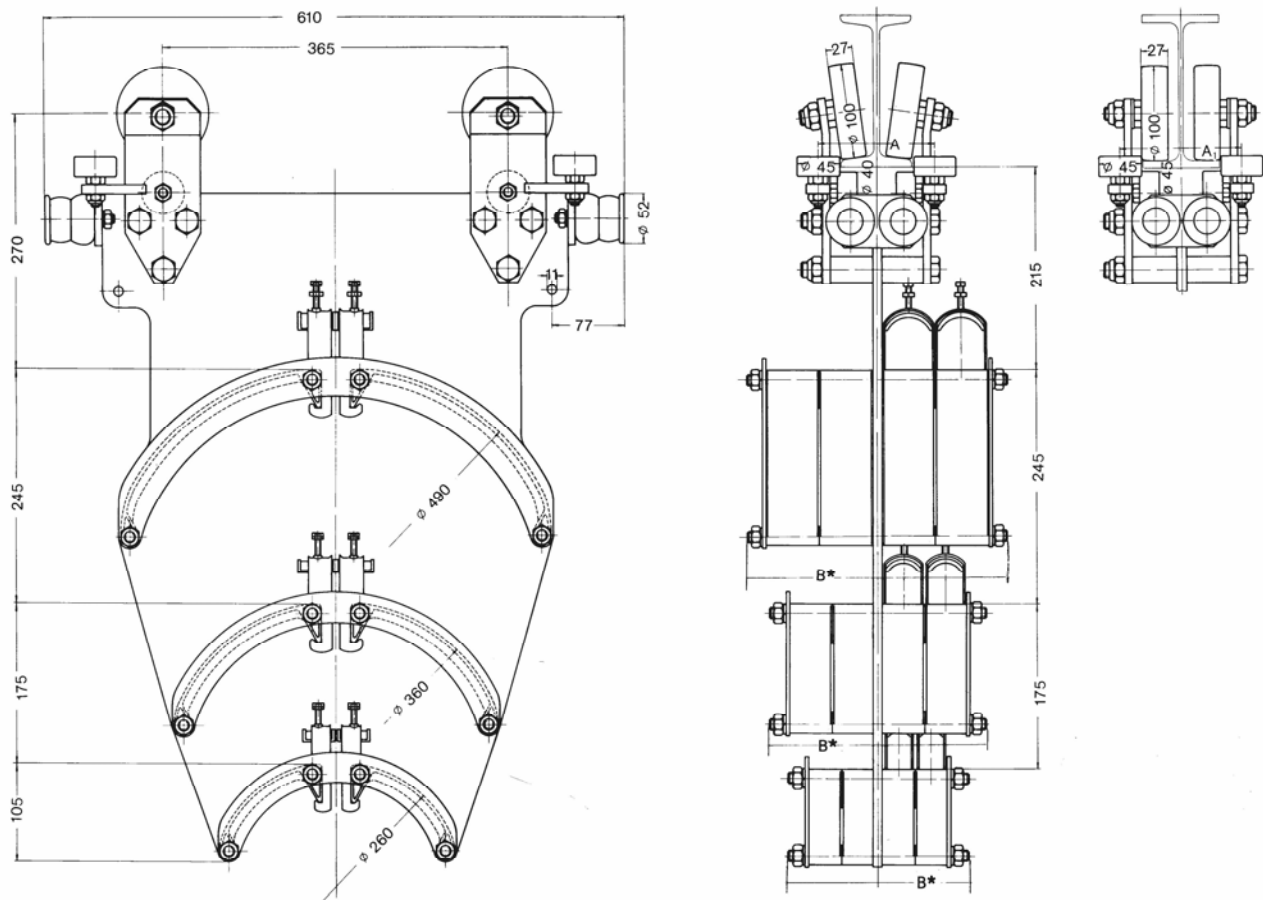
Тип		Число ярусов	Макс. диаметр кабеля, мм	Вес, кг	№ заказа
Кабельные тележки	WE 130 R/360	1	36	21,700	341 530
	WE 130 R/360/260	2	36	25,200	341 540
Захват, включая удлинение буфера	M 130 R/360	1	36	12,500	341 490
	M 130 R/360/260	2	36	16,000	341 500
Концевая клемма	E 130 R/360	1	36	8,000	341 510
	E 130 R/360/260	2	36	11,500	341 520



Технические параметры

Тип	WN 140 R/490 для I NP 140-200 WN 140 R/490/360 для I NP 140-200 WN 140 R/490/360/260 для I NP 140-200 WE 140 R/490 для I PE 140-200 WE 140 R/490/360 для I PE 140-200 WE 140 R/490/360/260 для I PE 140-200
Доп. нагрузка	550 кг
Ходовые ролики	Цилиндр. ходовые ролики, из стали, на шарикоподшипниках, поверхность скольжения закалена, гальванич. оцинкован., с герметизацией RS и дополнительным лабиринтными уплотнением
Ведущие и опорные ролики	Цилиндр. ходовые ролики, из стали, на шарикоподшипниках, поверхность скольжения закалена, гальванич. оцинкован.;
Материалы	Корпус тележки из стали, оцинкованной огнем; кабельная опора из полиамида, температура эксплуатации: от -30°C до $+100^{\circ}\text{C}$
Скорость движения	Макс. 160 м/мин. при использовании подходящего устройства для разгрузки кабеля от натяжения

Кабельные тележки



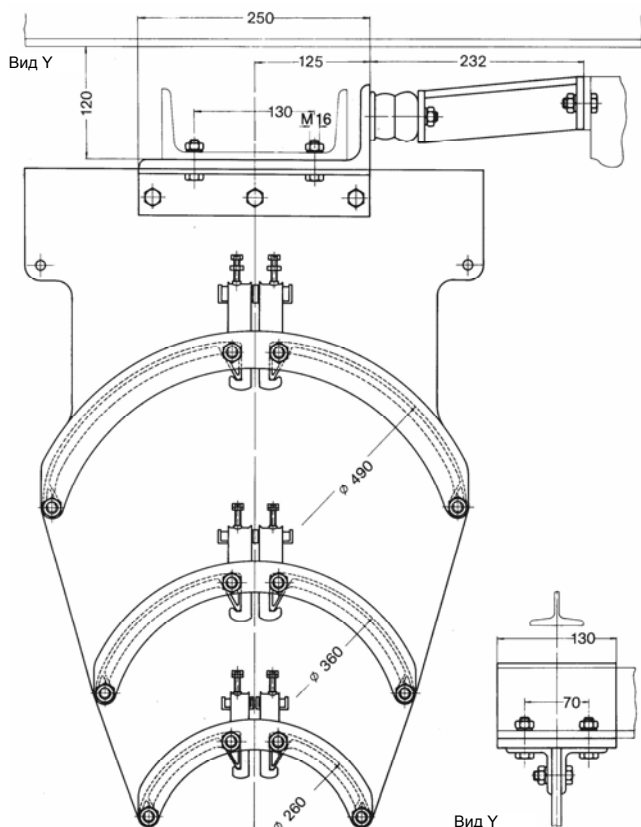


КАБЕЛЬНАЯ ТЕЛЕЖКА W 140 · ТЯЖЕЛАЯ КОНСТРУКЦИЯ

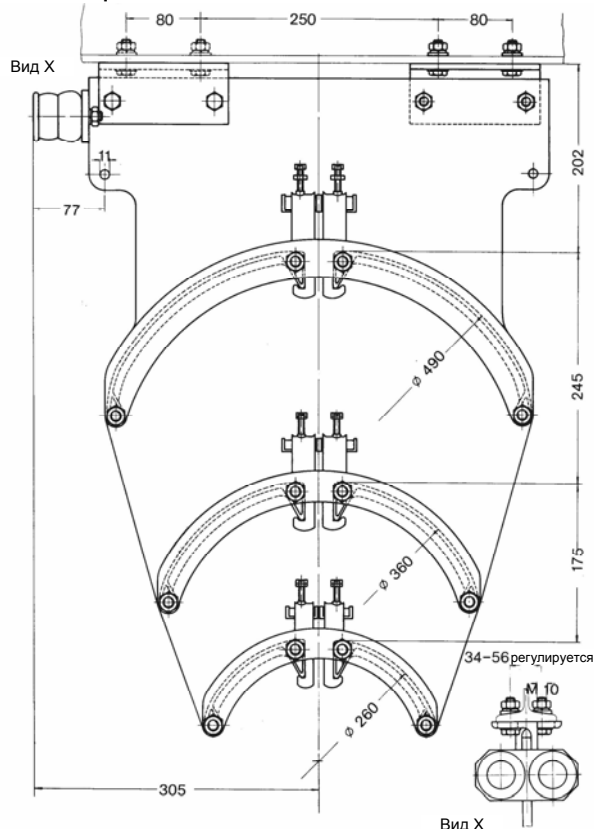
Стандартный и европейский профиль



Захват



Концевая клемма



Стандартный профиль

NP	140	160	180	200
Размер A, мм	114	122	130	138

Европейский профиль

PE	140	160	180	200
Размер A ₁ , мм	121	130	139	148

Стандартный профиль

Тип		Число ярусов	Макс. диаметр кабеля, мм	Вес, кг	№ заказа
Кабельные тележки	WN 140 R/490	1	49	25,700	341 590
	WN 140 R/490/360	2	49	34,200	341 600
	WN 140 R/490/360/260	3	49	38,200	341 610
Захват, включая удлинение буфера	M 140 R/490	1	49	16,800	341 620
	M 140 R/490/360	2	49	25,300	341 630
	M 140 R/490/360/260	3	49	29,300	341 640
Концевая клемма	E 140 R/490	1	49	12,000	341 650
	E 140 R/490/360	2	49	20,500	341 660
	E 140 R/490/360/260	3	49	24,500	341 670

Европейский профиль

Кабельные тележки	WE 140 R/490	1	49	25,700	341 680
	WE 140 R/490/360	2	49	34,200	341 690
	WE 140 R/490/360/260	3	49	38,200	341 700
Захват, включая удлинение буфера	M 140 R/490	1	49	16,800	341 620
	M 140 R/490/360	2	49	25,300	341 630
	M 140 R/490/360/260	3	49	29,300	341 640
концевая клемма	E 140 R/490	1	49	12,000	341 650
	E 140 R/490/360	2	49	20,500	341 660
	E 140 R/490/360/260	3	49	24,500	341 670



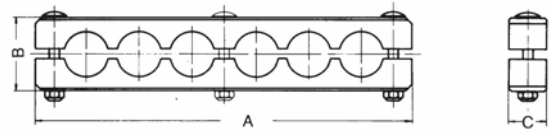
Распределение кабелей		Название кабельной опоры	№ заказа	Название кабельной опоры	№ заказа	Размер В*, мм	Вес, кг
○ = Ø 10–26 мм ⊙ = Ø 27–36 мм ● = Ø 37–49 мм	Ø кабельной опоры 260 мм	LA 490/ 2	342 100	LK 490/ 2	342 980	162	1,810
		LA 490/ 4	342 110	LK 490/ 4	342 990	274	2,910
		LA 490/ 6	342 120	LK 490/ 6	343 000	386	4,010
		LA 490/ 8	342 130	LK 490/ 8	343 010	498	5,110
		LA 490/ 10	342 140	LK 490/ 10	343 020	610	6,210
		LA 490/ 202	342 150	LK 490/ 202	343 030	274	2,690
		LA 490/ 204	342 160	LK 490/ 204	343 040	386	3,570
		LA 490/ 206	342 170	LK 490/ 206	343 050	386	3,770
		LA 490/ 208	342 180	LK 490/ 208	343 060	498	4,650
		LA 490/ 2010	342 190	LK 490/ 2010	343 070	498	4,850
LA 490/ 2012	342 200	LK 490/ 2012	343 080	610	5,730		
Ø кабельной опоры 490 мм		LA 490/ 402	342 210	LK 490/ 402	343 090	386	3,790
		LA 490/ 404	342 220	LK 490/ 404	343 100	498	4,670
		LA 490/ 406	342 230	LK 490/ 406	343 110	498	4,870
		LA 490/ 408	342 240	LK 490/ 408	343 120	610	5,750
		LA 490/ 4010	342 250	LK 490/ 4010	343 130	610	5,950
		LA 490/ 602	342 260	LK 490/ 602	343 140	498	4,890
		LA 490/ 604	342 270	LK 490/ 604	343 150	610	5,770
		LA 490/ 606	342 280	LK 490/ 606	343 160	610	5,970
		LA 490/ 802	342 290	LK 490/ 802	343 170	610	5,990
		LA 490/ 804	342 300	LK 490/ 804	343 180	610	6,190
Ø кабельной опоры 490 мм		LA 490/ 22	342 310	LK 490/ 22	343 190	274	2,770
		LA 490/ 24	342 320	LK 490/ 24	343 200	386	3,730
		LA 490/ 26	342 330	LK 490/ 26	343 210	498	4,690
		LA 490/ 28	342 340	LK 490/ 28	343 220	498	4,970
		LA 490/ 210	342 350	LK 490/ 210	343 230	610	5,930
		LA 490/ 42	342 360	LK 490/ 42	343 240	386	3,970
		LA 490/ 44	342 370	LK 490/ 44	343 250	498	4,930
		LA 490/ 46	342 380	LK 490/ 46	343 260	610	5,890
		LA 490/ 48	342 390	LK 490/ 48	343 270	610	6,170
		LA 490/ 62	342 400	LK 490/ 62	343 280	498	4,970
Ø кабельной опоры 490 мм		LA 490/ 64	342 410	LK 490/ 64	343 290	610	5,930
		LA 490/ 82	342 420	LK 490/ 82	343 300	610	6,070
		LA 490/ 222	342 430	LK 490/ 222	343 310	386	3,650
		LA 490/ 224	342 440	LK 490/ 224	343 320	386	3,850
		LA 490/ 226	342 450	LK 490/ 226	343 330	498	4,730
		LA 490/ 228	342 460	LK 490/ 228	343 340	610	5,610
		LA 490/ 2210	342 470	LK 490/ 2210	343 350	610	5,810
		LA 490/ 242	342 480	LK 490/ 242	343 360	386	3,930
		LA 490/ 244	342 490	LK 490/ 244	343 370	498	4,810
		LA 490/ 246	342 500	LK 490/ 246	343 380	610	5,690
Ø кабельной опоры 490 мм		LA 490/ 248	342 510	LK 490/ 248	343 390	610	5,890
		LA 490/ 262	342 520	LK 490/ 262	343 400	498	4,890
		LA 490/ 264	342 530	LK 490/ 264	343 410	610	5,770
		LA 490/ 266	342 540	LK 490/ 266	343 420	610	5,970
		LA 490/ 282	342 550	LK 490/ 282	343 430	610	5,850
		LA 490/ 422	342 560	LK 490/ 422	343 440	498	4,850
		LA 490/ 424	342 570	LK 490/ 424	343 450	498	5,050
		LA 490/ 426	342 580	LK 490/ 426	343 460	610	5,930
		LA 490/ 428	342 590	LK 490/ 428	343 470	610	6,130
		LA 490/ 442	342 600	LK 490/ 442	343 480	498	5,130
Ø кабельной опоры 490 мм		LA 490/ 444	342 610	LK 490/ 444	343 490	610	6,010
		LA 490/ 462	342 620	LK 490/ 462	343 500	610	6,090
		LA 490/ 622	342 630	LK 490/ 622	343 510	610	5,850
		LA 490/ 624	342 640	LK 490/ 624	343 520	610	6,050

Максимально пригодные кабельные опоры в мм = $2x \frac{B - 50\text{мм}}{2}$



КАБЕЛЬНЫЕ ОПОРЫ

Чтобы добиться контролируемого перемещения петель пакетов круглого кабеля, используют кабельные хомуты. Они изготовлены из пластмассы и подгоняются к необходимому диаметру кабеля. Точные диаметры необходимо указывать при заказе.



Название кабельного хомута	Соответствующая кабельная опора	Размер А, мм	Размер В, мм	Размер С, мм	Вес, без отверстий, кг (примерно)	№ заказа
LS 260/ 2	LA (LK) 260/ 2	117	50	30	0,280	343 530
LS 260/ 4	LA (LK) 260/ 4	179			0,370	343 540
LS 260/ 6	LA (LK) 260/ 6	241			0,460	343 550
LS 260/ 8	LA (LK) 260/ 8	303			0,560	343 560
LS 260/ 10	LA (LK) 260/ 10	365			0,650	343 570
LS 260/ 12	LA (LK) 260/ 12	427			0,740	343 580
LS 260/ 14	LA (LK) 260/ 14	489			0,830	343 590
LS 260/ 16	LA (LK) 260/ 16	551			0,930	343 600
LS 360/ 2	LA (LK) 360/ 2	137	60	30	0,350	343 610
LS 360/ 4	LA (LK) 360/ 4	219			0,500	343 620
LS 360/ 6	LA (LK) 360/ 6	301			0,640	343 630
LS 360/ 8	LA (LK) 360/ 8	383			0,790	343 640
LS 360/ 10	LA (LK) 360/ 10	465			0,940	343 650
LS 360/ 12	LA (LK) 360/ 12	547			1,090	343 660
LS 360/ 22	LA (LK) 360/ 22	199	60	30	0,460	343 670
LS 360/ 24	LA (LK) 360/ 24	261			0,570	343 680
LS 360/ 26	LA (LK) 360/ 26	323			0,680	343 690
LS 360/ 28	LA (LK) 360/ 28	385			0,790	343 700
LS 360/ 210	LA (LK) 360/ 210	447			0,900	343 710
LS 360/ 212	LA (LK) 360/ 212	509			1,020	343 720
LS 360/ 42	LA (LK) 360/ 42	281	60	30	0,610	343 730
LS 360/ 44	LA (LK) 360/ 44	343			0,720	343 740
LS 360/ 46	LA (LK) 360/ 46	405			0,830	343 750
LS 360/ 48	LA (LK) 360/ 48	467			0,940	343 760
LS 360/ 410	LA (LK) 360/ 410	529			1,050	343 770
LS 360/ 62	LA (LK) 360/ 62	363	60	30	0,750	343 780
LS 360/ 64	LA (LK) 360/ 64	425			0,860	343 790
LS 360/ 66	LA (LK) 360/ 66	487			0,980	343 800
LS 360/ 68	LA (LK) 360/ 68	549			1,090	343 810
LS 360/ 82	LA (LK) 360/ 82	445	60	30	0,900	343 820
LS 360/ 84	LA (LK) 360/ 84	507			1,010	343 830
LS 360/ 86	LA (LK) 360/ 86	569			1,120	343 840
LS 360/ 102	LA (LK) 360/ 102	527	60	30	1,050	343 850
LS 490/ 2	LA (LK) 490/ 2	163	70	30	0,460	343 860
LS 490/ 4	LA (LK) 490/ 4	271			0,680	343 870
LS 490/ 6	LA (LK) 490/ 6	379			0,900	343 880
LS 490/ 8	LA (LK) 490/ 8	487			1,120	343 890
LS 490/ 10	LA (LK) 490/ 10	595			1,340	343 900
LS 490/ 202	LA (LK) 490/ 202	225	70	30	0,590	343 910
LS 490/ 204	LA (LK) 490/ 204	287			0,720	343 920
LS 490/ 206	LA (LK) 490/ 206	349			0,850	343 930
LS 490/ 208	LA (LK) 490/ 208	411			0,980	343 940
LS 490/2010	LA (LK) 490/2010	473			1,110	343 950
LS 490/2012	LA (LK) 490/2012	535			1,240	343 960
LS 490/ 402	LA (LK) 490/ 402	333	70	30	0,810	343 970
LS 490/ 404	LA (LK) 490/ 404	395			0,940	342 980
LS 490/ 406	LA (LK) 490/ 406	457			1,070	343 990
LS 490/ 408	LA (LK) 490/ 408	519			1,200	344 000
LS 490/4010	LA (LK) 490/4010	581			1,330	344 010
LS 490/ 602	LA (LK) 490/ 602	441	70	30	1,020	344 020
LS 490/ 604	LA (LK) 490/ 604	503			1,160	344 030
LS 490/ 606	LA (LK) 490/ 606	565			1,290	344 040
LS 490/ 802	LA (LK) 490/ 802	549	70	30	1,250	344 050
LS 490/ 804	LA (LK) 490/ 804	611			1,380	344 060

Название кабельного хомута	Соответствующая кабельная опора	Размер А, мм	Размер В, мм	Размер С, мм	Вес, без отверстий, кг (примерно)	№ заказа
LS 490/ 22	LA (LK) 490/ 22	245	70	30	0,630	344 070
LS 490/ 24	LA (LK) 490/ 24	327			0,810	344 080
LS 490/ 26	LA (LK) 490/ 26	409			0,980	344 090
LS 490/ 28	LA (LK) 490/ 28	491			1,150	344 100
LS 490/ 210	LA (LK) 490/ 210	573			1,320	344 110
LS 490/ 42	LA (LK) 490/ 42	353	70	30	0,850	344 120
LS 490/ 44	LA (LK) 490/ 44	435			1,020	344 130
LS 490/ 46	LA (LK) 490/ 46	517			1,200	344 140
LS 490/ 48	LA (LK) 490/ 48	599			1,370	344 150
LS 490/ 62	LA (LK) 490/ 62	461	70	30	1,070	344 160
LS 490/ 64	LA (LK) 490/ 64	543			1,240	344 170
LS 490/ 82	LA (LK) 490/ 82	569	70	30	1,290	344 180
LS 490/ 222	LA (LK) 490/ 222	307	70	30	0,760	344 190
LS 490/ 224	LA (LK) 490/ 224	369			0,890	344 200
LS 490/ 226	LA (LK) 490/ 226	431			1,020	344 210
LS 490/ 228	LA (LK) 490/ 228	493			1,160	344 220
LS 490/2210	LA (LK) 490/ 2210	555			1,290	344 230
LS 490/ 242	LA (LK) 490/ 242	389	70	30	0,940	344 240
LS 490/ 244	LA (LK) 490/ 244	461			1,070	344 250
LS 490/ 246	LA (LK) 490/ 246	513			1,200	344 260
LS 490/ 248	LA (LK) 490/ 248	575			1,330	344 270
LS 490/ 262	LA (LK) 490/ 262	471	70	30	1,110	344 280
LS 490/ 264	LA (LK) 490/ 264	533			1,240	344 290
LS 490/ 266	LA (LK) 490/ 266	595			1,370	344 300
LS 490/ 282	LA (LK) 490/ 282	553	70	30	1,280	344 310
LS 490/ 422	LA (LK) 490/ 422	415	70	30	0,980	344 320
LS 490/ 424	LA (LK) 490/ 424	477			1,110	344 330
LS 490/ 426	LA (LK) 490/ 426	539			1,240	344 340
LS 490/ 428	LA (LK) 490/ 428	601			1,370	344 350
LS 490/ 442	LA (LK) 490/ 442	497	70	30	1,160	344 360
LS 490/ 444	LA (LK) 490/ 444	559			1,290	344 370
LS 490/ 462	LA (LK) 490/ 462	579	70	30	1,330	344 380
LS 490/ 622	LA (LK) 490/ 622	523	70	30	1,200	344 390
LS 490/ 624	LA (LK) 490/ 624	585			1,330	344 400



Монтаж установки кабельных тележек в порту Роттердама



ТРОСЫ РАЗГРУЗКИ ОТ НАТЯЖЕНИЯ

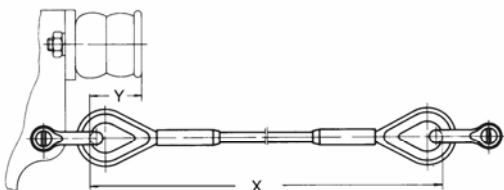
Тип	Z 1	Z 2	Z 3
Ø троса, мм	6	8	10
Для кабельной тележки	W 50–W 70	W 80–W 140, за исключением W 110	
Материал и исполнение	Круглопрядный трос из стальной проволоки, оцинкованный, с органическим сердечником		
Допустимая растягивающая нагрузка при 6-кратной безопасности	3500 Н	6100 Н	9530 Н
Объем поставки	Комплектно, готовая длина, включая канатные жимки, коуши и серьги		

Определение диаметра троса, в зависимости от длины пути и скорости движения, для кабельных тележек W 80–W 140 (за исключением W 110).

Скорость движения, м/мин.	Путь, м			
	0–30	30–70	70–100	более 100
0–80	–	8 мм	8 мм	10 мм
80–160	8 мм	8 мм	10 мм	10 мм

Для кабельных тележек W 50–W 70 мы рекомендуем тросы разгрузки от натяжения диаметром 6 мм, при длине пути более 30 м, либо скорости движения более 80 м/мин.

Расчет длины для троса разгрузки от натяжения



$$x = \frac{(S \times 1,05) + Z}{n} + 2y$$

- x = длина троса разгрузки от натяжения, мм
- S = длина пути, мм
- n = число петель кабеля
- y = выступ буфера, м (см. таблицу)
- 1,05 = припуск длины на безопасность
- Z = свободное пространство накопителя (мм) (см. илл. на стр. 3)

Таблица – выступ буфера

Тип тележки	Размер y, мм
W 50 – W 70	6
W 80 – W 100	42
W 120	0
W 130 и W 140	42

Длина троса разгрузки, мм	Z 1 (6 мм Ø) № заказа	Z 2 (6 мм Ø) № заказа	Z 3 (6 мм Ø) № заказа
2 000 – 3 000	344 410	344 510	344 610
3 001 – 4 000	344 420	344 520	344 620
4 001 – 5 000	344 430	344 530	344 630
5 001 – 6 000	344 440	344 540	344 640
6 001 – 7 000	344 450	344 550	344 650
7 001 – 8 000	344 460	344 560	344 660
8 001 – 9 000	344 470	344 570	344 670
9 001 – 10 000	344 480	344 580	344 680
10 001 – 11 000	344 490	344 590	344 690
11 001 – 12 000	344 500	344 600	344 700

Примечание: Вы можете заказать тросы разгрузки от натяжения из полиамидных, поперечно устойчивых плоских лент, тормозные и ловильные приспособления для кабельной тележки.

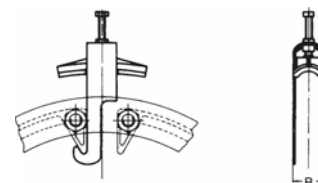
1. Ролики

Ходовые ролики	Ведущие ролики	Опорные ролики	Для кабельной тележки	Размеры Ø x ширину (мм)	Ролики с гребнем бандажа	Цилиндр. ролики	Материал роликов	Скользкий подшипник	Шарикоподшипники	Вес, кг	№ заказа
X			W 25 K, W 26 K, W 30 K WN 110, WE 110	45/60 x 24,5	X		пластмасса	X		0,027	346 731
X			W 25 KL, W 26 KL W 30 KL	45/60 x 22,5	X		пластмасса		X	0,065	346 732
X с осью			W 45 FR	45/60 x 23	X		Сталь		X	0,230	348 708
		X с осью	W 45 FR	32 x 9		X	Сталь		X	0,110	348 709
X с осью			W 110 S	45/60 x 21	X		Сталь		X	0,250	344 750
	X с осью		WE 120								
	X с осью	X с осью	WN 130, WN 140 WE 130, WE 140	45 x 21		X	Сталь		X	0,200	344 850
X с осью			WN 120 WE 120	80 x 21		X	Сталь		X	0,810	346 744
X с осью			WN 130, WN 140 WE 130, WE 140	100 x 27		X	Сталь		X	1,500	346 746

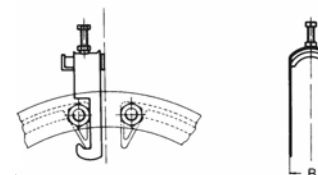
2. Буфер

Размеры в мм	Для кабельной тележки	Вес, кг	№ заказа
Ø 26 x 18	W 45 FR	0,010	349 335
Ø 20 x 15 *	W 110	0,012	346 001
Ø 30 x 18 *	W 120	0,035	344 980
45 x 100 x 52 *	W 130, W 140	0,330	345 000

Зажим кабеля LK



Зажим кабеля LA



3. Зажимы кабеля для круглого кабеля

Зажим кабеля, исполнение LA из стали, оцинкованной огнем, напорная ванна с изоляционной защитой из пластмассы, зажимный винт с контргайкой оцинкованы.

Зажим кабеля, исполнение LK из стали, оцинкованный огнем, напорная ванна из легкого металла не поддающегося порче от морской воды. Зажимный винт с контргайкой из нержавеющей стали.

Зажим Тип	для Ø мм	Размер В, мм	Вес, кг	№ заказа
K 12 LA	8-12	16	0,040	345 020
K 16 LA	12-16	21	0,044	345 030
K 20 LA	16-20	24	0,050	345 040
K 24 LA	20-24	29	0,055	345 050
K 28 LA	24-28	33	0,059	345 060
K 32 LA	28-32	37	0,082	345 070
K 36 LA	32-36	41	0,087	345 080
K 40 LA	36-40	46	0,094	345 090
K 44 LA	40-44	50	0,116	345 100
K 48 LA	44-49	54	0,119	345 110

Зажим Тип	Для Ø мм	Размер В, мм	Вес, кг	№ заказа
K 12 LK	8-12	17	0,102	345 120
K 16 LK	12-16	21	0,105	345 130
K 20 LK	16-20	25	0,132	345 140
K 24 LK	20-24	29	0,142	345 150
K 28 LK	24-28	33	0,152	345 160
K 32 LK	28-32	37	0,180	345 170
K 36 LK	32-36	41	0,185	345 180
K 40 LK	36-40	46	0,210	345 190
K 44 LK	40-44	50	0,230	345 200
K 48 LK	44-49	54	0,240	345 210



Установка кабельных тележек для круглого кабеля

Требуется:

Применение

Необходимые кабели: (тетрадь 8 L)

12 кабелей 1 x 120 мм², 28,5 мм Ø

2 кабеля 4 x 35 мм², 42 мм Ø

2 кабеля 4 x 25 мм², 37,5 мм Ø

6 кабелей 24 x 2,5 мм², 38 мм Ø

2 кабеля 19 x 2,5 мм², 33 мм Ø

5 кабелей 8 x 2,5 мм², 23 мм Ø

3 кабеля 4 x 2,5 мм², 15,5 мм Ø

Передвижение тележки: 65 м

Скорость тележки: 60 м/мин.

Балка: I NP 200

Провес: 4 М

Длина подключения: 1 x 2 м, 1 x 7 м

Искомое:

1. При помощи диаметра и веса кабелей (см. стр. 12 -13) определить подходящую(ие) кабельную(ые) опору(ы). Выбранные кабельные опоры:

верхний ярус LK 490/ 48 для	2 x 4 x 35 мм ²	средний ярус LK 360/12 для 12 x 1 x 120 мм ²
	2 x 4 x 25 мм ²	
	6 x 24 x 2,5 мм ²	нижний ярус LK 260/ 8 для 5 x 8 x 2,5 мм ²
	2 x 19 x 2,5 мм ²	3 x 4 x 2,5 мм ²

2. Определить соответствующую несущую тележку:

выбранные типы: WN 140 R/490/360/260

3. Определить количество петель провода, см. диаграмму на стр. 24 10 штук

4. Определить необходимую длину накопителя, стр. 22 6100 мм, включая свободное пространство 600 мм = 6700 мм

5. Есть ли необходимость в стальном тросе? См. примечания на стр. 18 да

6. Определить длину кабеля:
Длина пути + длина накопителя, включая свободное пространство Z) x 1,15 + длина подключения (см. стр. 22)

Необходимый материал для заказа:

	Тип	№ заказа
9 кабельных тележек, 3-ярусн., состоят из:		
Несущая тележка	WN 140 R/490/360/260	341 610
Кабельная опора	LK 490/48	343 270
Кабельная опора	LK 360/12	342 780
Кабельная опора	LK 260/ 8	342 680
1 захват, 3-ярусный,	M 140 R/490/360/260	341 640
включая удлинение буфера, кабельная опора, аналогично вышеуказанному	(LK, аналогично вышеуказанному)	
1 концевая клемма, 3-ярусная,	E 140 R/490/360/260	341 670
с кабельной опорой, аналогично вышеуказанному	(LK, аналогично вышеуказанному)	
20 кабельных хомутов для верхнего яруса	LS 490/48	344 150
20 кабельных хомутов для среднего яруса	LS 360/12	343 660
20 кабельных хомутов для нижнего яруса	LS 260/ 8	343 560
10 стальных тросов, 8 мм Ø, X = 6970 мм длиной, с коушами и серьгами	Z 2	344 560
12 x 92 м шланговых проводов	H 07 RN-F 1 x 120	332 300
2 x 92 м шланговых провода	H 07 RN-F 4 G 35	330 320
2 x 92 м шланговых провода	H 07 RN-F 4 G 25	330 310
6 x 92 м шланговых провода	A 07 RN-F 24 G 2,5	330 370
2 x 92 м шланговых провода	A 07 RN-F 18 G 2,5	330 360
5 x 92 м шланговых проводов	A 07 RN-F 8 G 2,5	330 340
3 x 92 м шланговых провода	H 07 RN-F 4 G 2,5	330 260
24 резьбовых соединения электропроводки	Pg 36 для 1 x 120	331 150
4 резьбовых соединения электропроводки	Pg 48 для 4 G 35	331 170
4 резьбовых соединения электропроводки	Pg 48 для 4 G 25	331 170
12 резьбовых соединений электропроводки	Pg 48 для 24 G 2,5	331 170
4 резьбовых соединения электропроводки	Pg 42 для 19 G 2,5	331 160
10 резьбовых соединений электропроводки	Pg 29 для 8 G 2,5	331 140
6 резьбовых соединений электропроводки	Pg 21 для 4 G 2,5	331 130

I-образная несущая балка

1. Прокладка J-образного профиля параллельно рельсовому пути электроприемника.
2. Расстояние сбоку до рельсового пути электроприемника следует рассчитать так, чтобы при колебании кабелей соприкосновение с твердыми элементами конструкции было невозможно.

Подвес J-образного профиля должен производиться соответственно возникающей нагрузке. Места стыков должны выполняться по одной линии. На поверхностях скольжения сварные швы должны быть отполированы.

Кабельные тележки

Элементы конструкции вводить в нижеследующей последовательности:

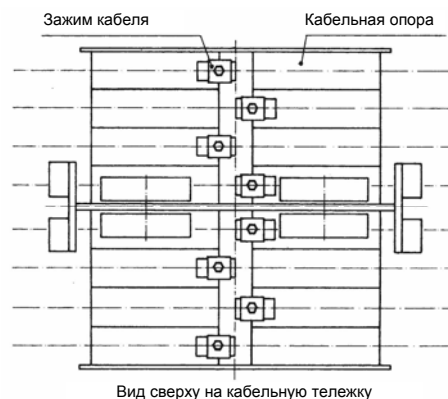
1. Кабельная тележка: устанавливается на заводе в соответствии с J-образным профилем.
2. Концевая клемма: закрепление на J-образном профиле.
3. Поводковые захваты: захваты конструктивного ряда W 120–W 140 выполнены не как тележки, но как свободно перемещающиеся под J-образным профилем модули, жестко соединенные с электроприемником посредством траверсы (например, U-образного профиля). Расположение траверсы видно из размерных чертежей соответствующего типа кабельной тележки. Кабельные тележки конструктивного ряда от W 120 до W 140 дополнительно оборудованы буферным удлинением для восприятия более значительных неровностей движения. При монтаже оно должно быть установлено на первой кабельной тележке позади захвата.

Кабели

При расположении кабелей необходимо учитывать, что длина кабеля [L] должна быть распределена между концевой клеммой и захватом с равномерным провесом на тележку.

$L = (\text{аккумулирующий отрезок, вкл. свободное пространство} + \text{отрезок пути}) \times \text{от } 1,1 \text{ до } 1,2$. Применение тросов разгрузки от натяжения от 1,15 до 1,25.

Кабели закрепляются одиночными клеммами на кабельной опоре. Они должны располагаться взаимно, как изображено на плане на кабельной тележке. Фиксация осуществляется при помощи контргаяк.



Тросы разгрузки от натяжения

Необходимые тросы разгрузки от натяжения (см. таблицу на странице 18) закрепляются скобой на кабельной тележке. Фиксация винтов скобы должна осуществляться на заводе при помощи оцинкованной предохранительной проволоки.

Кабельные хомуты

Для провесов прим. до 2 м требуется, в зависимости от кабельной петли, один кабельный хомут в нижней вершине петли. При большей величине провесов необходимо расположить в нижней трети петли кабеля 2 кабельных хомута.

Пробный пробег



ОПРЕДЕЛЕНИЕ ДЛИНЫ НАКОПИТЕЛЯ, НАДБАВКИ НА ДЛИНУ КАБЕЛЯ И ДЛИНЫ КАБЕЛЯ

Ориентировочные значения для надбавки на длину кабеля

Скорость движения	Провисание кабеля	Надбавка на длину кабеля
До 35 м/мин	больше 0,3 м	f = 1,1
До 50 м/мин	до 0,8 м	f = 1,15
До 50 м/мин	больше 0,8 м	f = 1,1
До 80 м/мин	до 0,8 м	f = 1,2
До 80 м/мин	больше 0,8 м	f = 1,15
при подвешенных по спирали круглых кабелях		f = 1,2

При скорости движения > 80 м/мин обратитесь к нам за консультацией.

Определение длины накопителя

$$SP = n \times l + Z$$

Определение длины кабеля без длины подключения
(от середины концевой клеммы до середины ведущей тележки)

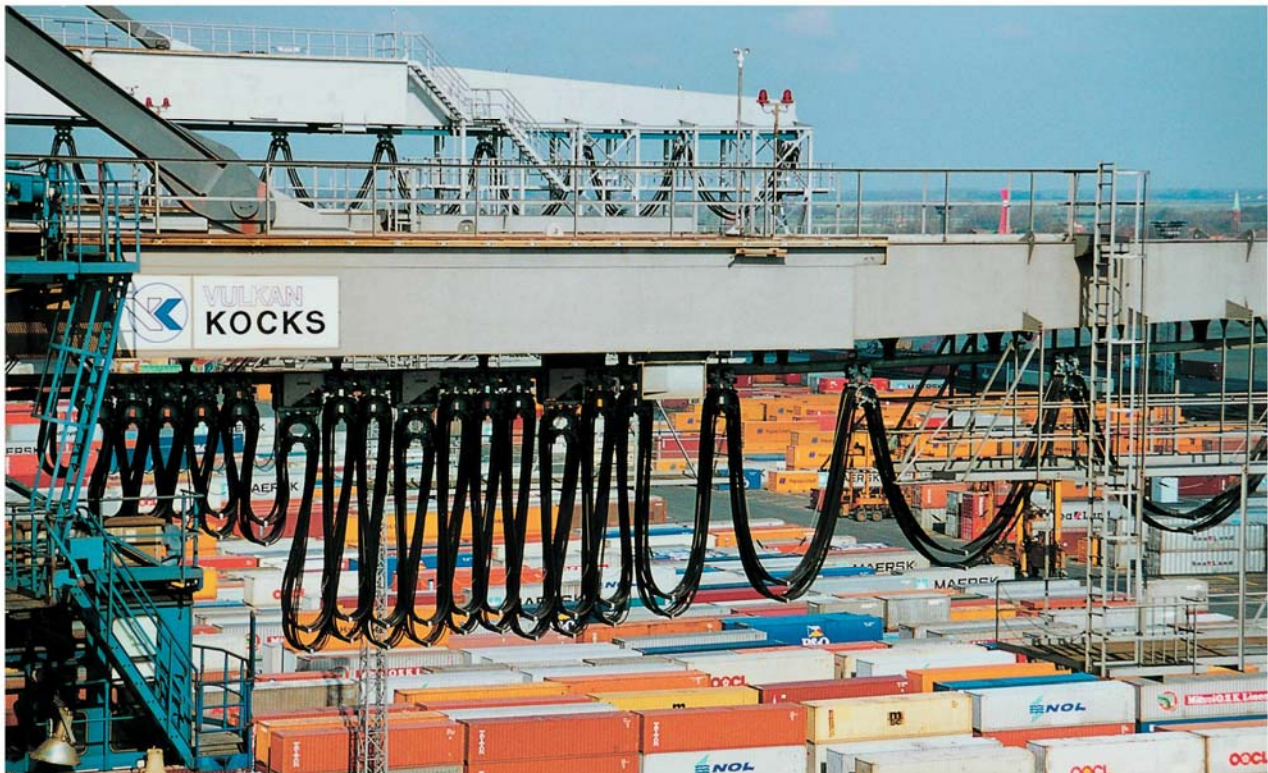
$$L = (S + SP) \times f$$

Определение количества тележек

(без ведущей тележки и без концевой клеммы)

$$= n - 1$$

- S = путь (м)
- SP = длина накопителя (м)
- Z = свободное пространство в накопителе (м) (мин. 1 длина тележки)
- n = число петель кабеля
- l = длина тележки (м)
- f = надбавка на длину кабеля



Кабельные тележки VANLE в порту Бремерхавна

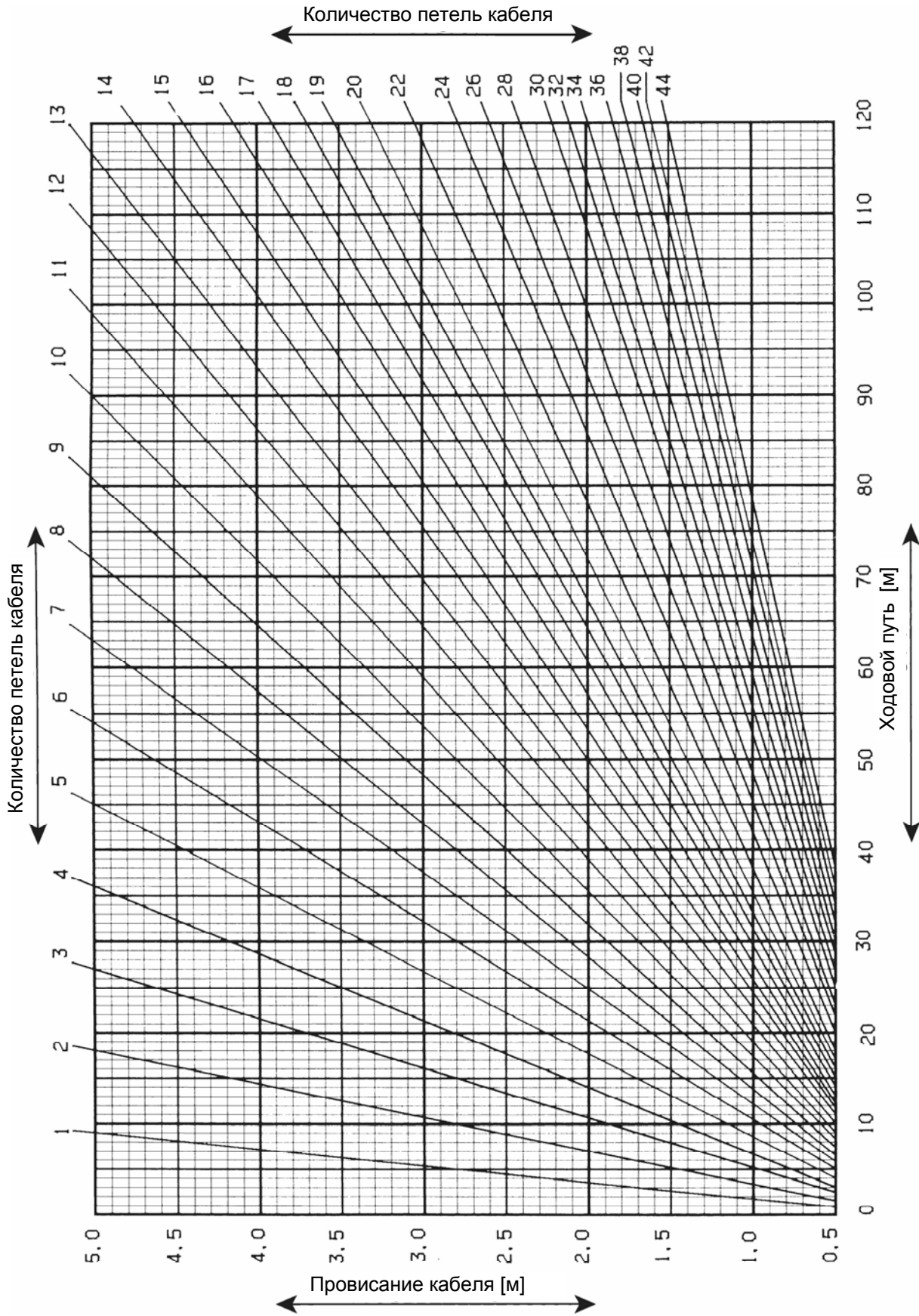
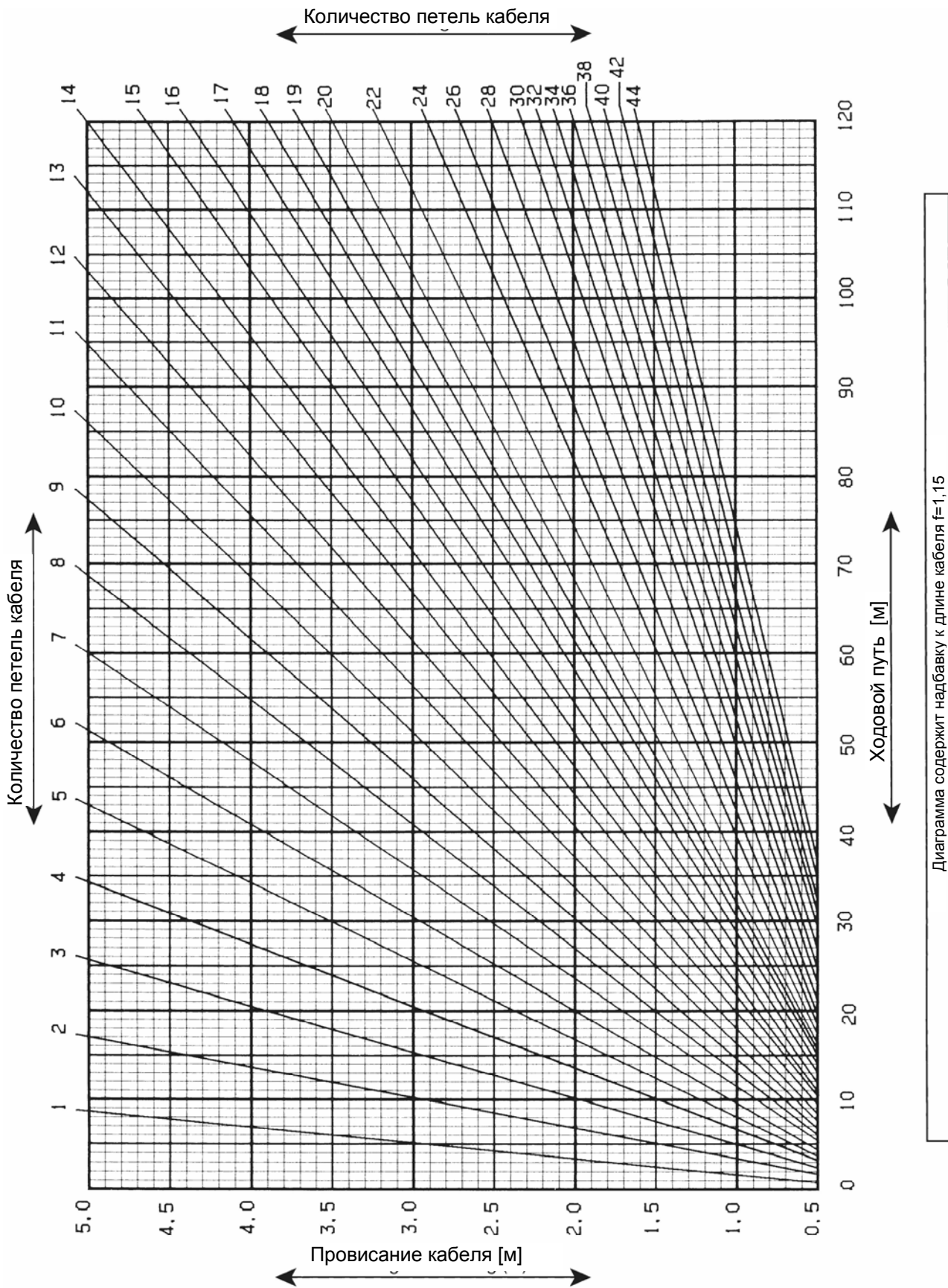


Диаграмма содержит надбавку к длине кабеля $f=1,1$



ОПРЕДЕЛЕНИЕ КОЛИЧЕСТВА ПЕТЕЛЬ КАБЕЛЯ



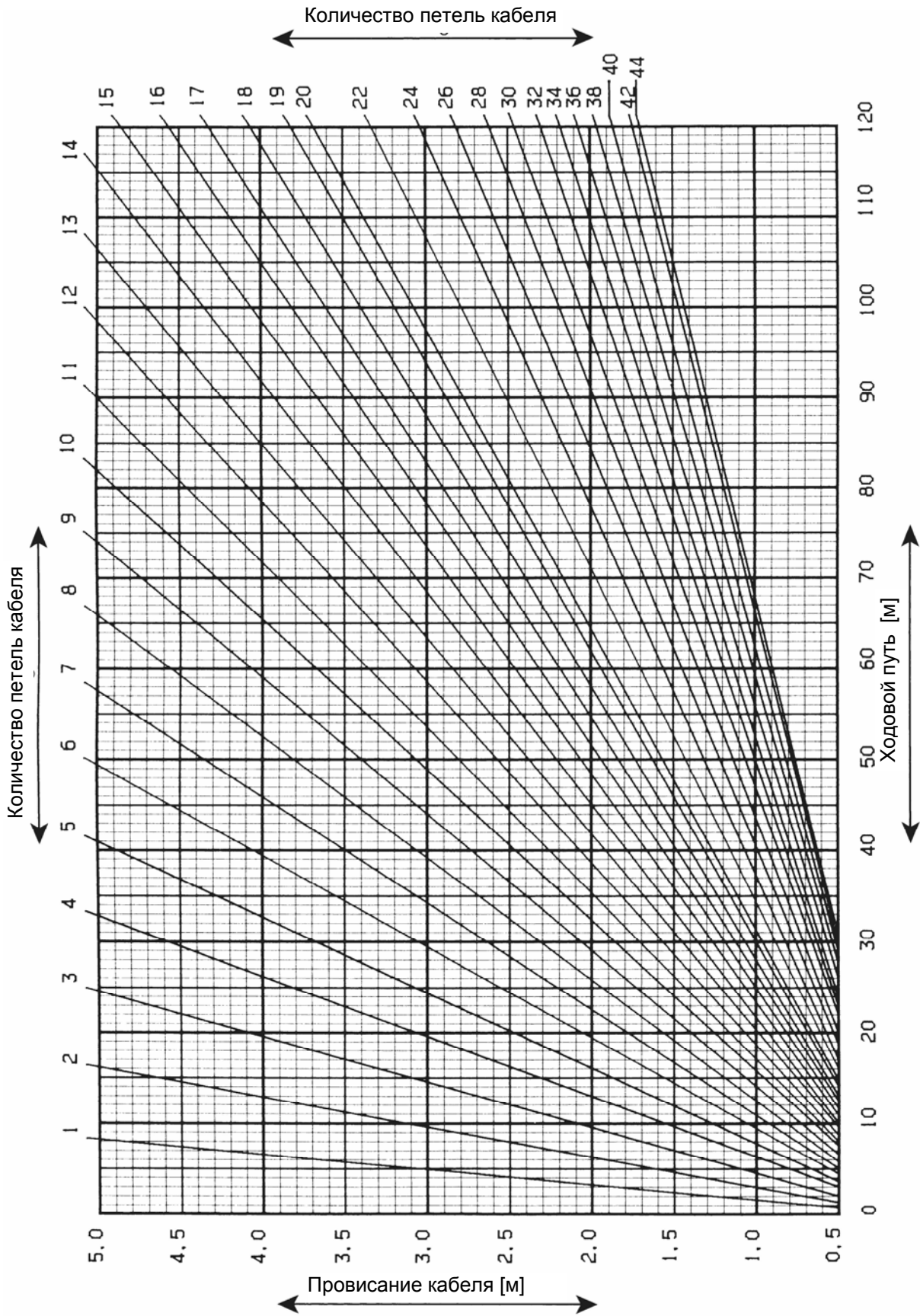


Диаграмма содержит надбавку к длине кабеля $f=1,2$



Кабельные тележки VANLE в порту Гамбурга





СИСТЕМА УПРАВЛЕНИЯ



DQS - сертифицировано согласно DIN EN ISO 9001:2000
OHSAS 18001 (Per. № 003140 QM OH)

Производственная программа

	№ каталога
Контактные рельсы	1a
Система для зарядки аккумуляторов	1b
Изолированные контактные рельсы U 10	2a
Изолированные контактные рельсы U 20 – U 30 – U 40	2b
Изолированные контактные рельсы U 15 – U 25 – U 35	2c
Безопасные троллейные алюминиевые шинопроводы LSV – LSVG	3a
Безопасные троллейные шинопроводы в пластмассовом корпусе KBSL - KSL – KSLT	4a
Безопасные троллейные пластмассовые шинопроводы VKS – VKL	4b
Безопасные троллейные шинопроводы в пластмассовом корпусе MKLD - MKLF – MKLS	4c
Безопасные троллейные пластмассовые шинопроводы VKS 10	4d
Безопасные троллейные пластмассовые шинопроводы KBH	4e
Траншейные троллейные системы, троллейные системы типа FK	5
Материал контактного провода и комплектующие	6
Кабельный тендер	7
Кабельные тележки и комплектующие для □-образного ходового рельса	8a
Кабельные тележки для плоского кабеля на I-образном профиле	8 bF
Кабельные тележки для круглого кабеля на I-образном профиле	8bR
Кабельные тележки и комплектующие для ◇-образного ходового рельса	8c
Плоские и круглые кабели и комплектующие	8L
Кабельные барабаны с пружинным приводом	9a
VAHLE POWERCOM®, система цифровой передачи данных	9c
CPS® – бесконтактная передача энергии	9d
SMG – цифровая система передачи данных	9e
WCS – система измерения перемещений	9f
Кабельные барабаны с моторным приводом	10