

ISOLIERTE STROMSCHIENEN

U 20 – U 30 – U 40



ISOLIERTE STROMSCHIENEN U 20 – U 30 – U 40

Inhalt	U 20	U 30	U 40
	Seite	Seite	Seite
Allgemeines	4	4	4
Isolierte Stromschielen	5	20	30, 31
Festverbinder	5	21	32
Dehnungsteilstücke	6	21	32
Einspeisungen	6	22	33
Kontaktfett	6	22	32
Einführungstrichter	7	25	–
Überleitungsstücke	7	23	34
Trennstellen	7	23	34
Sicherungsklemmen	8	22	32
Aufhängungen	8	24	35
Isolatoren	8	24	35
Schielenhalter	8	24	35
Endkappen	8	-	32
Sicherungselemente	8	-	32
Kompakthalter/Befestigungselement/Halfeneisen	9	25	–
Stromabnehmer	10-12	26	36
Zubehör und Ersatzteile für Stromabnehmer	13-18	26-29	37
Bestell- und Anordnungsbeispiele	19	27	38
Erdungs- und Kurzschließvorrichtung	39	39	39
Fragebogen	40	40	40
Anordnungsbeispiele	41	41	41



Isolierte Stromschielen U 30 in einem Fahrgeschäft



ALLGEMEINES

Seite 4

U 20

Krane, Transportanlagen mit mehreren Hub- und Fördergeräten, Fahrgeschäfte, Kurvenfahrten, Weichen, Drehscheiben, Steuerleitungen, Sonderausführungen für Beizereien, Verzinkereien und galvanische Anlagen usw.

Seiten 5–19

U 30

Brückenkrane (Kran- und Katzfahrt), Einschienenbahnen mit größeren Leistungen, Fahrgeschäfte, Turmaufzüge, Hochspannungsanlagen bis 10 kV usw.

Seiten 20 – 29

U 40

Schwere Krane und Verladebrücken aller Ausführungen (Kran- und Katzfahrt), Container- und Transtaineranlagen, Kokereimaschinen im normalen Temperaturbereich, Schleifleitungskanäle für Werftkrane, Hüttenkrane und Anlagen mit besonders schweren Beanspruchungen, Hochspannungsanlagen bis 10 kV usw.

Seiten 30 – 38

Erdungs- und Kurzschliess-Vorrichtung

Seite 39

Fragebogen

Seite 40

Anordnungsbeispiele

Seite 42



ISOLIERTE STROMSCHIENEN U 20 – U 30 – U 40

Allgemeines

Die isolierten Stromschienen U 20, U 30 und U 40 sind nach VDE 0100 ausgeführt, entsprechen den heutigen Anforderungen an die Sicherheit einer Schleifleitung und sind nach DIN VDE 0470, Teil 1 (EN 60 529) berührungsgeschützt (Schutzart IP 23 in hängender Anordnung).

Für die Stromabnehmer besteht der Berührungsschutz natürlich nur, wenn sich die Schleifkohlen komplett in den Stromschienen befinden.

Im Handbereich befindliche Stromschienenanlagen, in denen die Stromabnehmer die Stromschienen betriebsmäßig verlassen, muss bauseits für den Berührungsschutz z.B. durch Absperrung oder Abschalten gesorgt werden.

Dies gilt jedoch nur für Spannungen oberhalb von 25 Volt Wechsel- bzw. 60 Volt Gleichstrom. Das nebenstehende Bild zeigt, dass der VDE-Finger die spannungsführenden Teile nicht berühren kann.

Das Isolierprofil, in das die verschiedenen Stromschienenprofile eingezogen werden, bietet eine gute Isolation und ein Höchstmaß an Sicherheit. Es können Schleifleitungen in beliebiger Polzahl zusammengestellt werden.

Die Standardlieferlänge beträgt 6 m.

Unterlängen sind lieferbar.

Der Schutzleiter ist durch einen durchgehenden gelben Streifen am Isolierprofil gekennzeichnet.

Die Nichtaustauschbarkeit der Stromabnehmer für Schutzleiter und Phasen ist gewährleistet.

Zulassungen

U 20 und U 30: UL-Zulassung.

Bei Bestellung bitte Rückfrage.

Aufhängungen

Zur Befestigung der Leitungen am Laufbahnprofil können Schraub- oder Klemmenkonsolen verwendet werden. Der max. Aufhängeabstand zwischen den Schienenhaltern beträgt bei

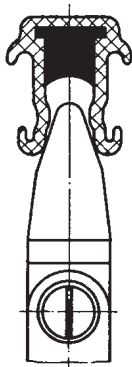
U 20: siehe Seite 5 - **U 30:** siehe Seite 20 - **U 40:** siehe Seite 30.

Isolatoren

Die isolierten Stromschienen können mit Isolatoren verlegt werden. Hierdurch wird der Kriechweg zur Vermeidung elektrischer Überschläge verlängert. Bei Anlagen mit schwierigen Betriebs- und Umweltverhältnissen (hohe Luftfeuchtigkeit, Galvanik, chemische Betriebe usw.) ist die Verlegung mit Isolatoren erforderlich.

Isolierprofil

	Standard-Ausführung Farbe grün	Wärmebest. Ausführung Farbe grau
Elektrische Werte:		
Durchschlagfestigkeit nach DIN 53481	30-40 kV/mm	45 kV/mm
Spez. Durchgangswiderstand nach IEC 60093	5×10^{15} Ohm/cm	5×10^{17} Ohm/cm
Oberflächenwiderstand nach IEC 60093	10^{13} Ohm	10^{15} Ohm
Kriechstromfestigkeit nach EN 60112/ VDE 0303	CTI> 600-2,7	CTI> 600-2,7
Mechanische Werte:		
Biegefestigkeit	75 N/mm ² ± 10%	95 N/mm ² ± 10%
Zugfestigkeit	50 N/mm ² ± 10%	50 N/mm ² ± 10%
Gebrauchstemperatur	-30 °C bis +55 °C	-30 °C bis +85 °C
Brennbarkeit nach DIN 4102 Teil 1	Klasse B 1 schwer entflammbar selbst verlöschend	



Verbinder

Die Verbindung der Schienenteilstücke untereinander erfolgt durch Schraubverbinder.

Gegen Berührung wird jede Verbindungsstelle durch eine Abdeckkappe geschützt.

Bei größeren Temperaturschwankungen und Längen über 100 m sind Dehnungsteilstücke vorzusehen (siehe Montageanweisung).

Einspeisungen

Zweckmäßig wird die Einspeisung an einem Schienenstoß anstelle eines Verbinders montiert. Für die Zuleitung sind einadrige Leitungen zu verwenden.

Endkappen

Die Endkappen bilden den berührungsgeschützten Abschluss der Stromschienen.

Einführungstrichter und Überleitungsstücke

Für den Einsatz bei Stichbahnen, Drehscheiben und Weichen sind Überleitungsstücke und Einführungstrichter lieferbar.

Trennstellen

Trennstellen sind elektrische Unterbrechungen der Leiter. Ein betriebsmäßiges Überfahren der Stromabnehmer mit dem Ziel, die Spannung aus- oder einzuschalten, ist nur bei niedrigen Energien (Steuerströme) zulässig.

Für Steuerzwecke, Einspeisestrecken, Reparaturabschnitte usw. liefern wir Isolier- und Luft-Trennstellen.

Kurven

Die isolierten Stromschienen können in horizontalen und vertikalen Kurven eingesetzt werden. Die Schienen werden je nach Typ und Radius auf der Baustelle oder in unserem Werk gebogen.

Stromabnehmer

Je nach Einsatzfall werden Einfach- oder Doppelstromabnehmer verwendet.

Die angegebenen Dauerstromstärken gelten für Stromabnehmer im Standbetrieb auf Stromschienenprofilen mit Kupferschleifflächen. Bei der AE-Stromschiene dürfen Stromabnehmer von Stromverbrauchern, die ständig an einer Stelle bzw. bei sehr geringer Fahrgeschwindigkeit 10 m/min. unter Last arbeiten, nur mit ca. 50% ihres Dauerstromes belastet werden.

Die Länge des Stromabnehmer-Anschlusskabels darf 3 m nicht überschreiten, wenn das vorgeschaltete Überstromschutzorgan nicht auf die Belastbarkeit dieses Anschlusskabels ausgelegt ist. Siehe auch DIN VDE 0100, Teil 430 und DIN EN 60204.

(Hinweis: Oben genanntes tritt häufig bei mehreren Stromabnehmern pro Anlage auf.)

Die mitgelieferten Anschlussleitungen (H 07 RN - F) sind für die angegebenen Nennströme ausreichend dimensioniert. Für die unterschiedlichen Verlegearten sind die Reduktionsfaktoren nach DIN VDE 0298 zu berücksichtigen.

Sicherheitshinweise

Es muss sichergestellt werden, dass durch die bauseitige Anordnung von Stromschienen (Schleifleitungen) und Stromabnehmerarmen respektive Mitnehmerarmen die Sicherheitsabstände zwischen festen und beweglichen Anlagenteilen (0,5 m) zur Vermeidung von Quetschgefahren nicht unterschritten werden!

Chemische Beständigkeit für beide Ausführungen:

Isolierprofile in der Standardausführung (Farbe grün) und in der wärmebeständigen Ausführung (Farbe grau) sind beständig gegen Mineralöl, Fette, Natronlauge 25%, Natronlauge 50%, Salzsäure konzentriert; Schwefelsäure bis 50%.

Bitte beachten:

Bei Einsatz in Verzinkereien, Beizereien, bei aggressiven Umgebungseinflüssen, bei Verwendung von Kleinspannungen erbiten wir Ihre Anfrage mit detaillierten Angaben, insbesondere über die Umgebungseinflüsse.

Für die Ausarbeitung von Angeboten und Aufträgen benötigen wir Zeichnungen, wenn die Schleifleitung mit Kurven oder Schienentrennung geliefert werden soll, bzw. wenn sie für Stichbahnen, Drehscheiben oder Weichen vorgesehen ist.

Typ	U 20/50 CE	U 20/50 AC	U 20/50 C	U 20/50 CH
Gewicht kg/m	0,500	0,400	0,580	0,560
Standardausführung, Farbe grün				
Best.-Nr. Phase ⁽²⁾	12701 •	12702 •	12703 •	12704 •
Best.-Nr. PE ⁽²⁾	12711 •	12712 •	12713 •	12714 •
Wärmebeständige Ausführung, Farbe grau				
Best.-Nr. Phase ⁽²⁾	12706 •	12707 •	12708 •	12709 •
Best.-Nr. PE ⁽²⁾	12716 •	12717 •	12718 •	12719 •

Stromschienenwerte

Typ	Leiter-Querschnitt mm ²			Kriechweg der Ummantelung mm	max. Spannung ⁽⁵⁾ V	max. Dauerstrom A bei 35 °C	Widerstand ⁽⁴⁾ Ohm/1000 m	Impedanz ⁽⁴⁾ Ohm/1000 m
	Cu	Al	Edelstahl					
U 20/50 CE	30		18	45	1000	80	0,587	0,612
U 20/50 AC	18	30		45	1000	120	0,483	0,600
U 20/50 C	50			45	1000	210	0,376	0,416
U 20/50 CH	50			45	1000	210	0,376	0,416

Typenschlüssel:

U = isolierte Stromschiene
 20 = Gehäusegröße
 50 = Leiterquerschnitt
 CE = Kupferkern mit Edelstahlmantel
 AC = Leichtmetallkern mit Kupfermantel
 C = Kupferleiter
 CH = Kupferleiter für seitliche Anordnung

Schienenabstand:

Bei Einzelverlegung 50 mm.
 Bei Kompaktverlegung 23 - 26 mm
 Chemische und elektrische Werte sowie Temperaturbeständigkeit siehe Seite 4

Lieferlänge:

6 m Standardlängen und Unterlängen.

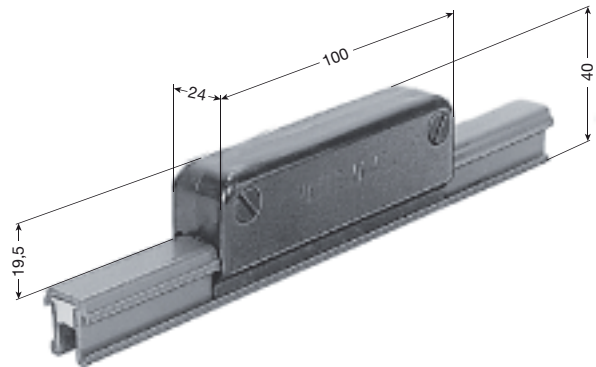
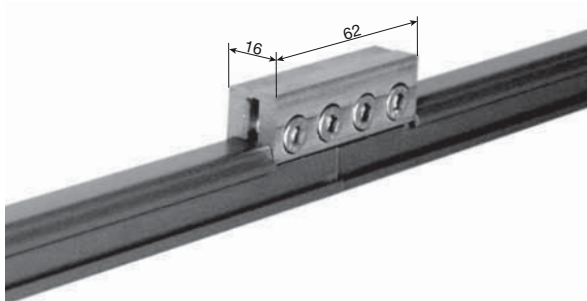
Max. Aufhängeabstand:

– bei gerader Verlegung und Innen- oder Außenbögen: 1000 mm
 – bei Horizontalbögen $R_H < 5 \text{ m}^{(3)}$: 500 mm
 – bei Horizontalbögen $R_H > 5 \text{ m}$: 1000 mm

Biegen der Stromschienen:

werkseitig ab $R = 400 \text{ mm}$
 bauseitig ab $R = 4000 \text{ mm}$

Festverbinder



Typ	für Stromschienen				Gewicht kg	Best.-Nr.
UV 20/50	U 20/50 AC	U 20/50 C	U 20/50 CH	U 20/50 CE	0,140	120 180
UV 20/50 K 4⁽¹⁾	U 20/50 AC	U 20/50 CE	U 20/50 CH	U 20/50 CE	0,140	126 504

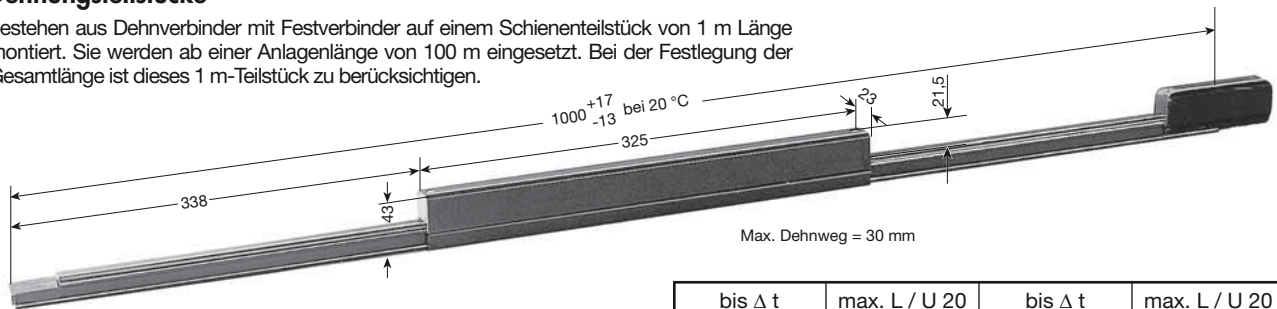
⁽¹⁾ Nichtrostende Ausführung
⁽²⁾ Die letzte Ziffer der Bestell-Nr. gibt die Einzellänge in Meter an. Bitte die Bestell-Nr. mit 1,2 ... 6 ergänzen. Zwischenwerte sind aufzurunden.
⁽³⁾ Empfehlung
⁽⁴⁾ Bei Frequenz von 50 Hz und 20 °C.
⁽⁵⁾ Nicht bei UL-Zulassung; $U_{UL} = 600 \text{ V}$



ZUBEHÖR FÜR U 20

Dehnungsteilstücke

bestehen aus Dehnverbinder mit Festverbinder auf einem Schienenteilstück von 1 m Länge montiert. Sie werden ab einer Anlagenlänge von 100 m eingesetzt. Bei der Festlegung der Gesamtlänge ist dieses 1 m-Teilstück zu berücksichtigen.



Ermittlung der Dehnungsteilstücke

$n = \frac{L_1}{L}$ n = Anzahl der UDV (ganzzahlig aufgerundet)
 L_1 = Anlagengesamtlänge - 100 m
 L = Dehnstrecke max. je UDV siehe Tabelle
 Standardausführung, Farbe grün

Typ	Gewicht kg	Bestell-Nr.	
		Phase	PE
UDV 20/50 CE K 4 ⁽¹⁾	0,622	126 514	126 515
UDV 20/50 AC K 4 ⁽¹⁾	0,622	126 516	126 517
UDV 20/50 C K 4 ⁽¹⁾	1,030	126 518	126 519
UDV 20/50 CH K 4 ⁽¹⁾	1,020	126 520	126 521

bis Δt	max. L / U 20	bis Δt	max. L / U 20
20 °C	88 m	40 °C	44 m
30 °C	58 m	50 °C	35 m

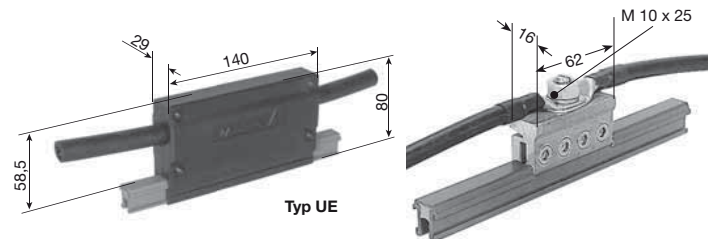
Wärmebeständige Ausführung, Farbe grau

Typ	Gewicht kg	Bestell-Nr.	
		Phase	PE
UDV 20/50 CE K 4 ⁽¹⁾	0,622	126 674	126 675
UDV 20/50 AC K 4 ⁽¹⁾	0,622	126 676	126 677
UDV 20/50 C K 4 ⁽¹⁾	1,030	126 678	126 679
UDV 20/50 CH K 4 ⁽¹⁾	1,020	126 680	126 681

Einspeisungen

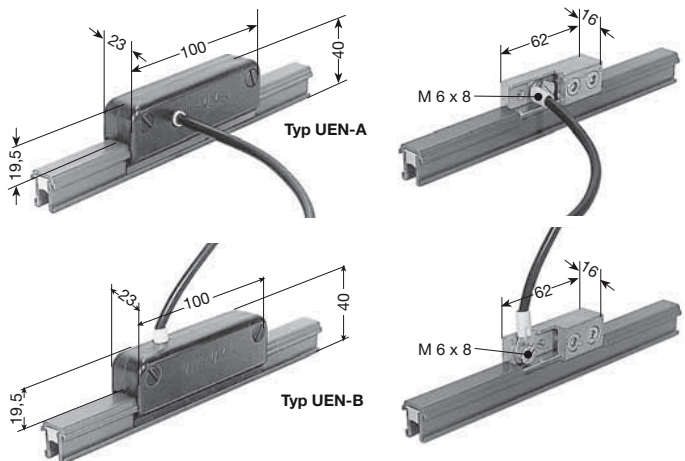
Typ	Gewicht kg	Bestell-Nr.
UE 20/50 K4 ⁽¹⁾	0,290	126 522
UE 20/50 K 4 ⁽¹⁾ -M	0,290	121 459

Auch als Festverbinder zu verwenden.
 Anschlussmöglichkeit: 2 Kabel bis 50 mm²



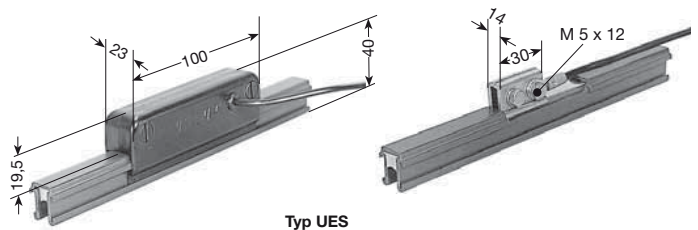
Typ	Gewicht kg	Bestell-Nr.
UEN 20/50 K4 ⁽¹⁾ -A	0,120	126 526
UEN 20/50 K4 ⁽¹⁾ -A-M	0,120	121 061
UEN 20/50 K4 ⁽¹⁾ -B	0,120	120 116
UEN 20/50 K4 ⁽¹⁾ -B-M	0,120	121 165

Nicht als Festverbinder zu verwenden.
 Anschlussmöglichkeit: 1 Kabel bis 6 mm²



Typ	Gewicht kg	Bestell-Nr.
UES 20/50 K 4 ⁽¹⁾	0,060	126 530

Nicht als Festverbinder zu verwenden.
 Anschlussmöglichkeit: 1 Kabel bis 4 mm²



Kontaktfett für Verbinder und Einspeisungen

100 ml für ca. 200 Verbindungen

Best.-Nr. 121 502

Einführungstrichter

Einführungstrichter sind für Stichbahnen, Weichen und Drehscheiben erforderlich.

Bei Einzelverlegung der Stromschienen wird der Typ EM 20 in 1-6-poliger Ausführung eingesetzt. Für die Verlegung der Stromschienen in Kompakthaltern ist der Typ EMK 20 in 1-7-poliger Ausführung lieferbar.

Der Schienenabstand beträgt bei Einzelverlegung min. 40 mm und bei Kompaktanordnung 23-26 mm.

Zur Angebotserstellung Schienentyp, Polzahl und Lage des PE angeben.

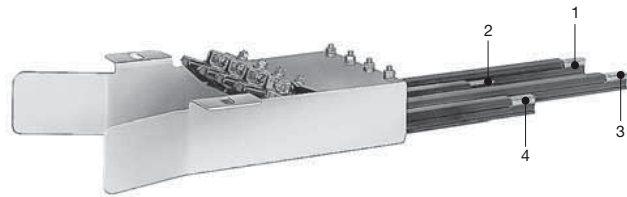


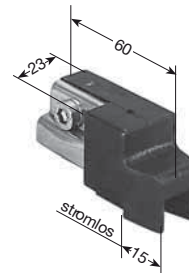
Bild zeigt Typ EM 20

Überleitungsstücke

Überleitungsstücke werden bei Schienenunterbrechungen verwendet.

Max. Höhen- und Seitenversatz ± 2 mm, Luftspalt zwischen den Überleitungsstücken max. 8 mm.

Zusätzliche Aufhängungen sind vorzusehen und gesondert zu bestellen.



Typ	für Stromschienen	Gew. kg	Bestell-Nr.
US 20/50 CH K 4⁽¹⁾	U 20/50 CH	0,046	120 849
US 20/50 C K 4⁽¹⁾	U 20/50 C	0,046	120 848
US 20/50 A K 4⁽¹⁾	U 20/50 AC U 20/50 CE	0,046	120 847

Das Überleitungsstück US 20 wird mit einer Schraube an der Stromschiene befestigt.

Isolierte Trennstellen

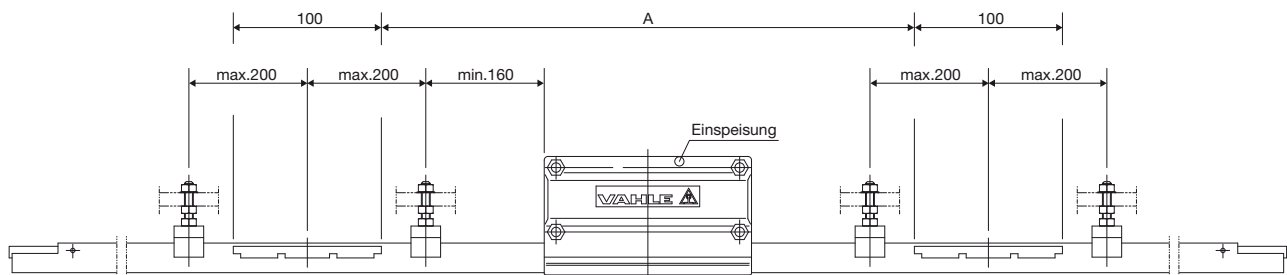
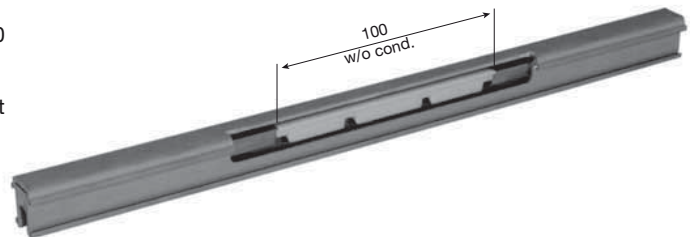
Typ M: Montage werkseitig nach Verlegungsplan

Typ L: Lose Lieferung als Einzelteil mit zwei Spannstiften 3 x 10

Beidseitig muss eine Aufhängung vorgesehen werden.

Abstand max. 200 mm von Mitte Trennstelle.

Stromschiene, Aufhängungen und Einspeisungen sind gesondert zu bestellen.



Als Sicherung gegen Spannungsüberbrückung und zum Freischalten von Reparatur-, Steuer- und Speiseteilstrecken werden isolierte Doppeltrennstellen verwendet.

Für den Abstand A sind Anzahl und Typ der Stromabnehmer sowie der Anhalteweg des Stromverbrauchers zu berücksichtigen.

Typ	für Stromschienen	Gew. kg	Best.-Nr.
IT/U 20/50 CH-M	U 20/50 CH	0,005	120 950
IT/U 20/50 C-M	U 20/50 C	0,005	120 940
IT/U 20/50 A-M	U 20/50 AC U 20/50 CE	0,005	126 536

Typ	für Stromschienen	Gew. kg	Best.-Nr.
IT/U 20/50 CH-L	U 20/50 CH	0,005	120 010
IT/U 20/50 C-L	U 20/50 C	0,005	120 009
IT/U 20/50 A-L	U 20/50 AC U 20/50 CE	0,005	120 008

⁽¹⁾ Nichtrostende Ausführung



ZUBEHÖR FÜR U 20

Sicherungsklemme

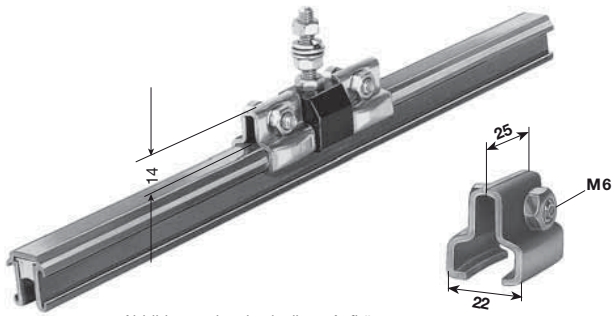
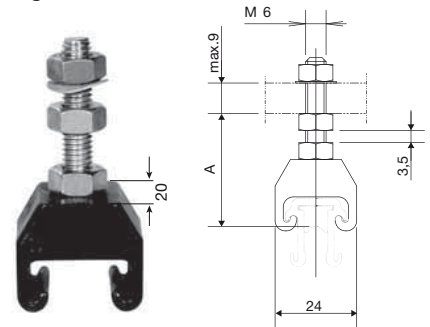


Abbildung zeigt eine isolierte Aufhängung mit 2 Sicherungsklemmen (Festpunkt)

Typ	Gewicht kg	Bestell-Nr.
USK 20 K 4⁽¹⁾	0,028	120 140

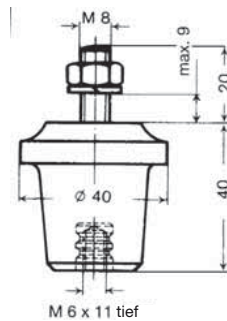
Isolierte Aufhängungen⁽²⁾

Typ	A
U20/50 CH	33
U20/50 C	34
U20/50 AC	35
U20/50 CE	35



Typ	Gewicht kg	Bestell-Nr.
UAM 20	0,025	126 540
UAM 20 K 4⁽¹⁾	0,025	126 542

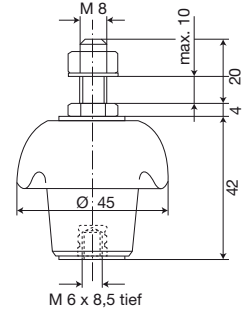
Isolatoren⁽²⁾



zul. Umbruchkraft = 3000 N
Kriechweg = 60 mm

Typ	Gewicht kg	Bestell-Nr.
GH 40-M 6	0,075	121 060
GH 40-M 6 K 4⁽¹⁾	0,075	126 544

Isolatoren⁽²⁾ für aggressive Medien

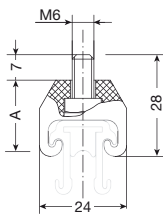


zul. Umbruchkraft = 1000 N
Kriechweg = 62 mm

Typ	Gewicht kg	Bestell-Nr.
UIK 42-M 6 K 4⁽¹⁾	0,110	120 883

Schienenhalter für Isolatoren

für Stromschienen U 20/50 CH, 20/50 C, U 20/50 AC und U 20/50 CE

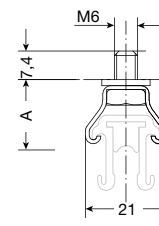


Typ	A
U20/50 CH	20
U20/50 C	21
U20/50 AC	22
U20/50 CE	22

Lieferung mit Schraube M 6 x 12

Typ	Gewicht kg	Bestell-Nr.
UAK 20	0,010	126 546
UAK 20 K 4⁽¹⁾	0,010	126 548

für Stromschienen U 20/50 CH, 20/50 C, U 20/50 AC und U 20/50 CE

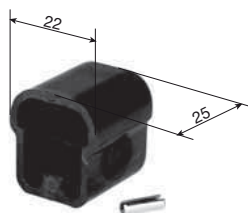


Typ	A
U20/50 CH	17
U20/50 C	18
U20/50 AC	19
U20/50 CE	19

Lieferung mit Schraube M 6 x 10 und Scheibe

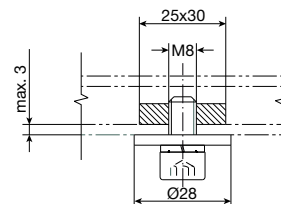
Typ	Gewicht kg	Bestell-Nr.
UAS 20 K 4⁽¹⁾	0,014	126 550
UAS 20 K 4⁽¹⁾-H⁽³⁾	0,014	120 755

Endkappe einschließlich Spannstift



Typ	Gewicht kg	Bestell-Nr.
UK 20-L	0,010	120 120
UK 20-M	0,010	120 987

Sicherungselemente für Kompakthalter KH 20/5..



Typ	Gewicht kg	Bestell-Nr.
SE 8	0,055	170 677
SE 8 K 4⁽¹⁾	0,055	170 955

(1) Nichtrostende Ausführung.
(2) Bei Befestigung in Langlöchern beidseitig Scheiben nach DIN 9021 verwenden.
(3) Für aggressive Medien.

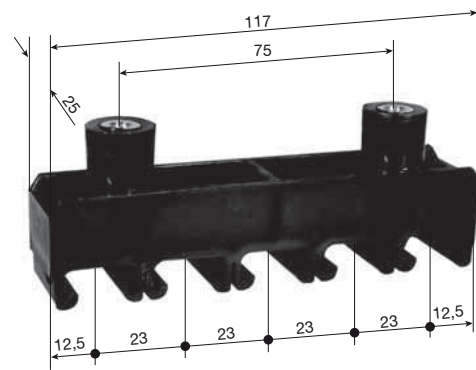
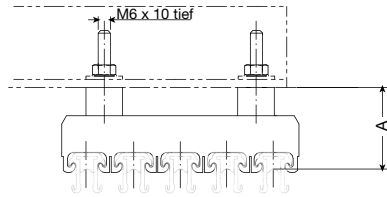


Mit den Kompakthaltern ist ein Zusammensetzen beliebiger Polzahlen möglich.

Nur mit Stromabnehmern der Baureihe KST zu verwenden. Die Verbinder und Einspeisungen sind versetzt anzuordnen.

Kompakthalter, 5polig zum Anschrauben⁽²⁾

Typ	A
U20/50 CH	41
U20/50 C	42
U20/50 AC	43
U20/50 CE	43

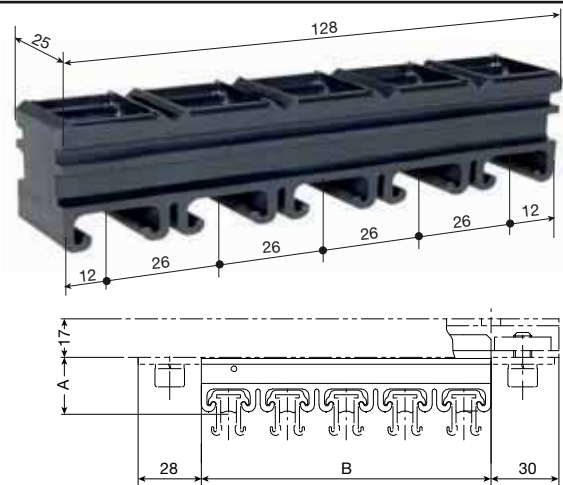


Typ	Gewicht kg	Bestell-Nr.
KA 20/5	0,041	126 613

Kompakthalter für Halfeneisen 38/17 G

Typ	A
U20/50 CH	23
U20/50 C	24
U20/50 AC	25
U20/50 CE	25

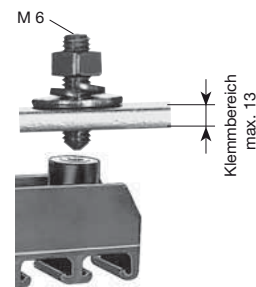
Typ	B	Gewicht kg	Bestell-Nr.
KH 20/5-1	24	0,008	120 933
KH 20/5-2	50	0,018	120 934
KH 20/5-3	76	0,028	126 614
KH 20/5-4	102	0,038	126 615
KH 20/5-5	128	0,048	126 616



Befestigungs- und Montagmaterial für Kompakthalter, Aufhängungen und Isolatoren

für 1 KA 20/5 werden 2 St. BE 6 benötigt

Typ	Gewicht kg	Bestell-Nr.
BE 6	0,015	120 406
BE 6 K 4 ⁽¹⁾	0,015	120 778

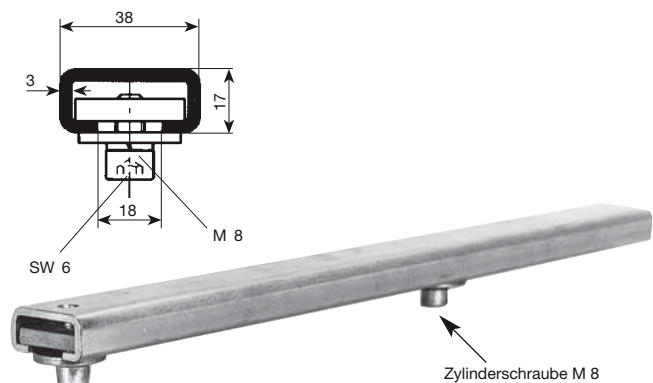


Halfeneisen 38/17

einschließlich Sicherungselemente

Typ	Länge mm	max. Polzahl	Gewicht kg	Bestell-Nr.
HU 20/230	230	5	0,520	120 833
HU 20/360	360	10	0,750	120 834
HU 20/490	490	15	0,970	120 835

Bei Bedarf können auch längere Halfeneisen geliefert werden.



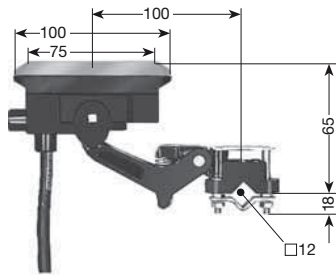
⁽¹⁾ Nichtrostende Ausführung.

⁽²⁾ Bei Befestigung in Langlöchern beidseitig Scheiben nach DIN 9021 verwenden.



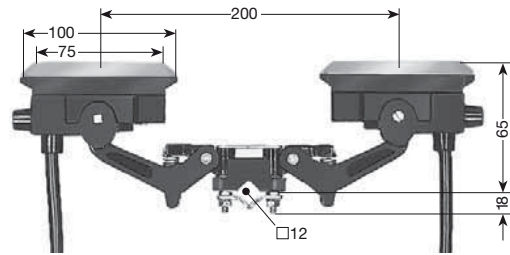
STROMABNEHMER FÜR U 20

Stromabnehmer



Mit 2 m Anschlussleitung
Hub und seitliche Auslenkung ± 20 mm
Anpresskraft: ca. 9 N

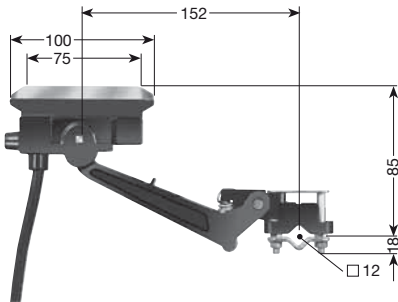
Doppelstromabnehmer



Mit 2 x 2 m Anschlussleitung
Hub und seitliche Auslenkung ± 20 mm
Anpresskraft: ca. 9 N pro Schleifkohle

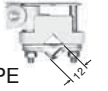
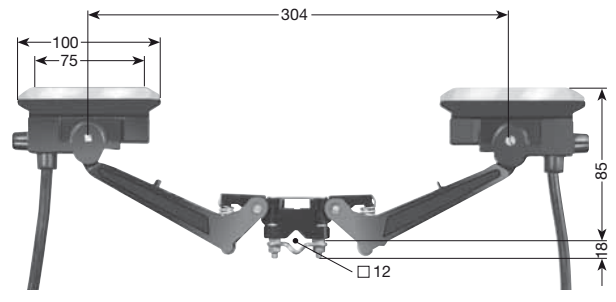
Typ ⁽¹⁾	Dauerstrom A	Anschlussleitung		Gewicht kg	Bestell-Nr.		Typ ⁽¹⁾	Dauerstrom A	Anschlussleitung		Gewicht kg	Bestell-Nr.	
		A/mm ²	d max/mm		Phase-schwarz	PE-gelb			A/mm ²	d max/mm		Phase-schwarz	PE-gelb
KST 15	15	2,5	4,4	0,256	150 891	150 892	KDST 30	30	2,5	4,4	0,471	150 897	150 898
KST 40	40	6,0	11,0	0,428	152 840	152 850	KDST 80	80	6,0	11,0	0,821	152 960	152 970
KST 60	60	10,0	12,5	0,588	153 675	153 676	KDST 120	120	10,0	12,5	1,114	153 679	153 680

Stromabnehmer



Mit 2 m Anschlussleitung
Hub und seitliche Auslenkung ± 40 mm
Anpresskraft: ca. 9 N

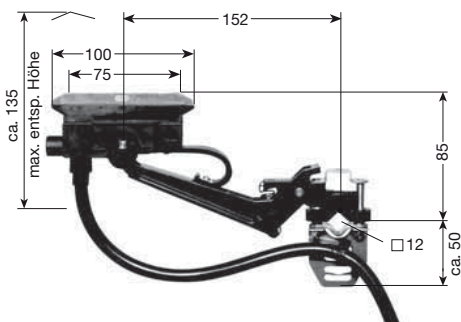
Doppelstromabnehmer



Mit 2 x 2 m Anschlussleitung
Hub und seitliche Auslenkung ± 40 mm
Anpresskraft: ca. 9 N pro Schleifkohle

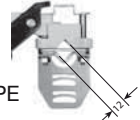
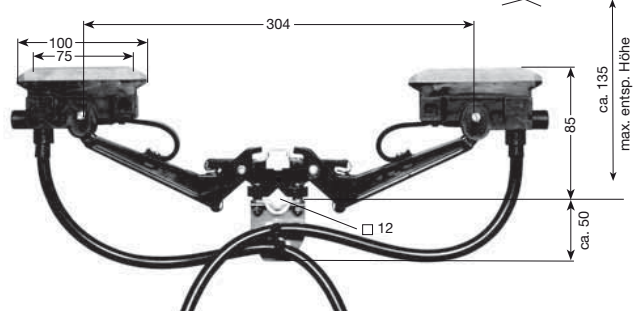
Typ ⁽¹⁾	Dauerstrom A	Anschlussleitung		Gewicht kg	Bestell-Nr.		Typ ⁽¹⁾	Dauerstrom A	Anschlussleitung		Gewicht kg	Bestell-Nr.	
		A/mm ²	d max/mm		Phase-schwarz	PE-gelb			A/mm ²	d max/mm		Phase-schwarz	PE-gelb
KSTL 15	15	2,5	4,4	0,272	150 893	150 894	KDSTL 30	30	2,5	4,4	0,492	150 899	150 901
KSTL 40	40	6,0	11,0	0,453	152 860	152 870	KDSTL 80	80	6,0	11,0	0,822	152 980	152 990
KSTL 60	60	10,0	12,5	0,591	153 677	153 678	KDSTL 120	120	10,0	12,5	1,188	153 681	153 682

Stromabnehmer für Einführungstrichter EMK 20⁽²⁾



Mit 2 m Anschlussleitung
Hub ± 20 mm
seitliche Auslenkung ± 40 mm
Anpresskraft: ca. 9 N

Doppelstromabnehmer für Einführungstrichter EMK 20⁽²⁾



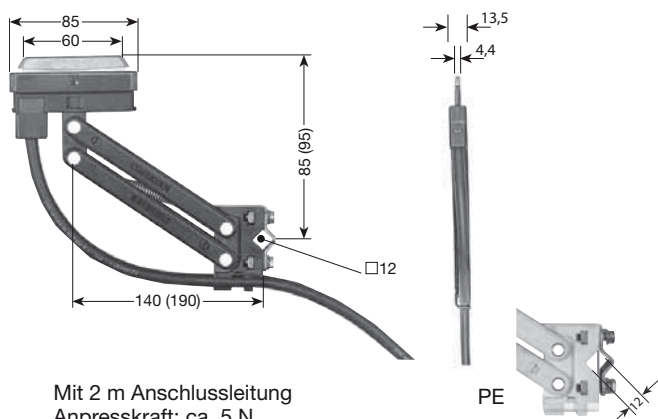
Mit 2 x 2 m Anschlussleitung
Hub ± 20 mm
seitliche Auslenkung ± 40 mm
Anpresskraft: ca. 9 N pro Schleifkohle

Typ ⁽¹⁾	Dauerstrom A	Anschlussleitung		Gewicht kg	Bestell-Nr.		Typ ⁽¹⁾	Dauerstrom A	Anschlussleitung		Gewicht kg	Bestell-Nr.	
		A/mm ²	d max/mm		Phase-schwarz	PE-gelb			A/mm ²	d max/mm		Phase-schwarz	PE-gelb
KSTLU 15	15	2,5	4,4	0,313	150 895	150 896	KDSTLU 30	30	2,5	4,4	0,541	150 902	150 903
KSTLU 40	40	6,0	11,0	0,499	153 791	153 792	KDSTLU 80	80	6,0	11,0	0,895	153 786	153 787
KSTLU 60	60	10,0	12,5	0,652	153 793	153 794	KDSTLU 120	120	10,0	12,5	1,231	153 795	153 796

(1) Typen ergänzen z.B. KST 15 \rightarrow KST 15 PH Bestell-Nr. 150 891
(2) Stromabnehmer arretiert im entspannten Zustand selbsttätig auf Phasenmitte
Dauerstrom bei Verwendung von Edelstahlschleifflächen auf Anfrage



Stromabnehmer

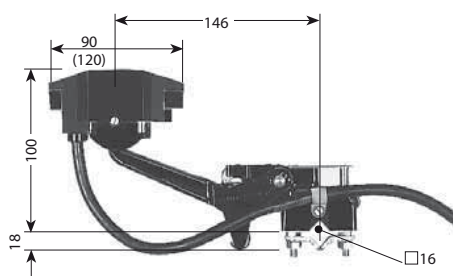


Mit 2 m Anschlussleitung
Anpresskraft: ca. 5 N

Typ	Dauerstrom A	Anschluss-Leitung A/mm ²	d max/mm	Hub + seitl. Auslenkung mm	Gewicht kg	Bestell-Nr. Phase - schwarz	PE - gelb
KST 30	30	2,5	5	± 20	0,240	152 085	152 086
KST 55	55	6,0	11	± 20	0,368	154 438	154 439
KSTL 30	30	2,5	5	± 30	0,240	152 089	152 091
KSTL 55	55	6,0	11	± 30	0,368	154 443	154 444

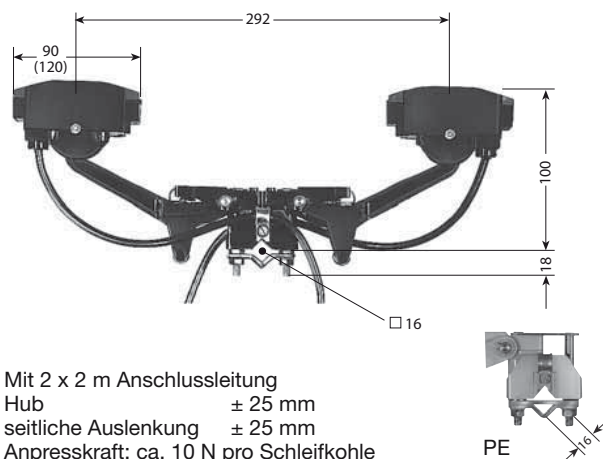
Klammermaße für Typ KSTL

Stromabnehmer⁽¹⁾



Mit 2 m Anschlussleitung
Hub ± 25 mm
seitliche Auslenkung ± 25 mm
Anpresskraft: ca. 10 N

Doppelstromabnehmer⁽¹⁾



Mit 2 x 2 m Anschlussleitung
Hub ± 25 mm
seitliche Auslenkung ± 25 mm
Anpresskraft: ca. 10 N pro Schleifkohle

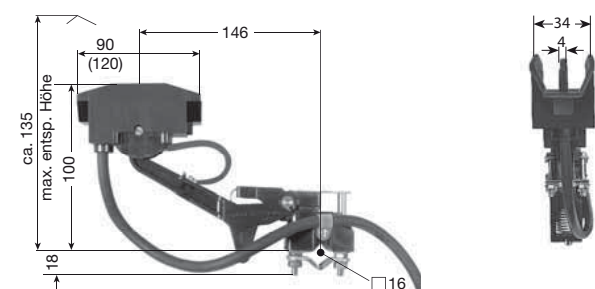
Typ	Dauerstrom A	Anschluss-Leitung A/mm ²	d max/mm	Gewicht kg	Bestell-Nr.	
					Phase - schwarz	PE - gelb
UST 40	40	6	11,0	0,605	120 961	120 962
UST 60	60	10	12,5	0,875	120 963	120 964

Klammermaß für UST 60

Typ	Dauerstrom A	Anschluss-Leitung A/mm ²	d max/mm	Gewicht kg	Bestell-Nr.	
					Phase - schwarz	PE - gelb
UDST 80	80	6	11,0	1,100	120 965	120 966
UDST 120	120	10	12,5	1,600	120 967	120 968

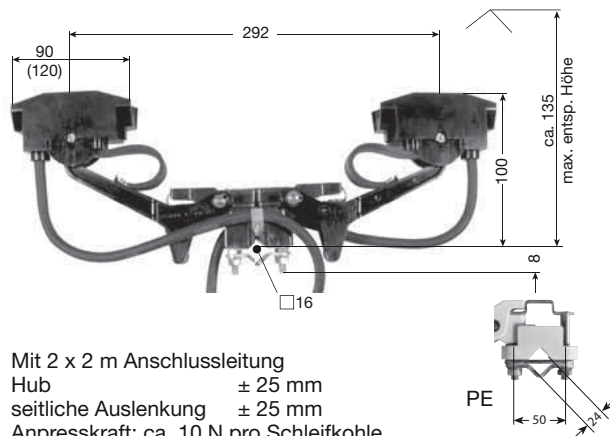
Klammermaß für UDST 120

Stromabnehmer für Einführungstrichter EM⁽¹⁾



Mit 2 m Anschlussleitung
Hub ± 25 mm
seitliche Auslenkung ± 25 mm
Anpresskraft: ca. 10 N

Doppelstromabnehmer für Einführungstrichter EM⁽¹⁾



Mit 2 x 2 m Anschlussleitung
Hub ± 25 mm
seitliche Auslenkung ± 25 mm
Anpresskraft: ca. 10 N pro Schleifkohle

Typ	Dauerstrom A	Anschluss-Leitung A/mm ²	d max/mm	Gewicht kg	Bestell-Nr.	
					Phase - schwarz	PE - gelb
USTU 40	40	6	11,0	0,635	120 969	120 970
USTU 60	60	10	12,5	0,815	120 971	120 972

Klammermaß für USTU 60

Typ	Dauerstrom A	Anschluss-Leitung A/mm ²	d max/mm	Gewicht kg	Bestell-Nr.	
					Phase - schwarz	PE - gelb
UDSTU 80	80	6	11,0	1,160	120 973	120 974
UDSTU 120	120	10	12,5	1,550	120 975	120 976

Klammermaß für UDSTU 120

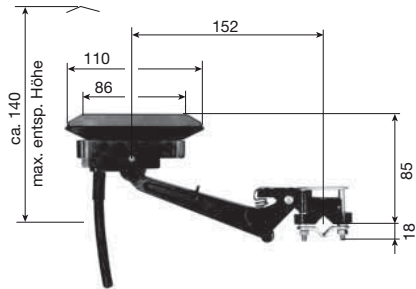
⁽¹⁾ Stromabnehmer UST - UDST und USTU - UDSTU nur für ≥ 35 mm Phasenabstand verwenden.
Dauerstrom bei Verwendung von Edelstahlschleifflächen auf Anfrage



STROMABNEHMER FÜR U 20

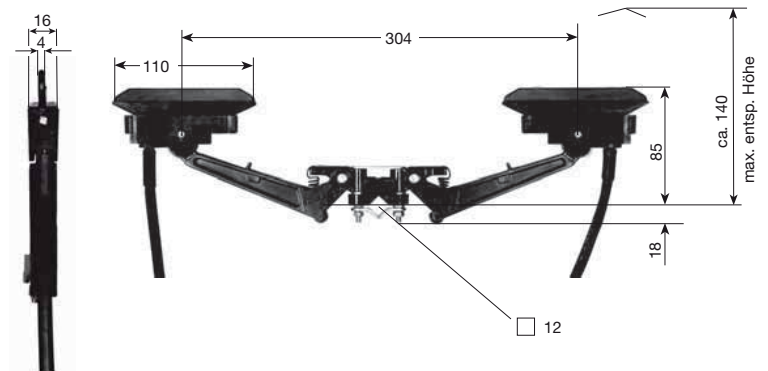
Einsatz in aggressiven Medien wie Beizereien, Verzinkereien und galvanischen Anlagen

Stromabnehmer Phase⁽¹⁾



Mit 2 m Anschlussleitung
Hub +30 mm / -40 mm
Seitliche Auslenkung ± 35 mm
Anpresskraft: ca. 9 N

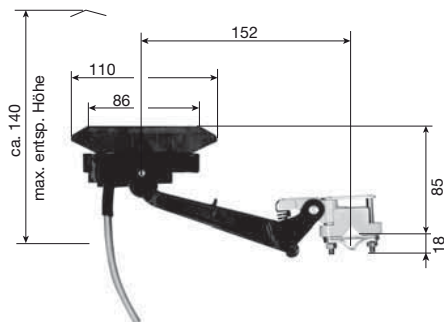
Doppelstromabnehmer Phase⁽¹⁾



Mit 2 m Anschlussleitung
Hub +30 mm / -40 mm
Seitliche Auslenkung ± 35 mm
Anpresskraft: ca. 9 N pro Schleifkohle

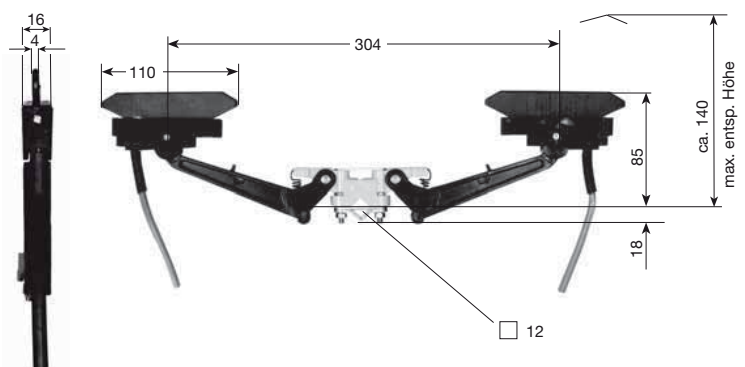
Typ ⁽¹⁾	Dauerstrom A	Anschlussleitung A / mm ²	d max / mm	Gewicht kg	Bestell-Nr. Phase - schwarz
KSTL 35 VB PH	35	6,0	11,0	0,410	121 186
KDSTL 70 VB PH	70	6,0	11,0	0,750	121 188

Stromabnehmer PE⁽²⁾

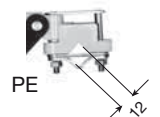


Mit 2 m Anschlussleitung
Hub +30 mm / -40 mm
Seitliche Auslenkung ± 35 mm
Anpresskraft: ca. 9 N

Doppelstromabnehmer PE⁽²⁾

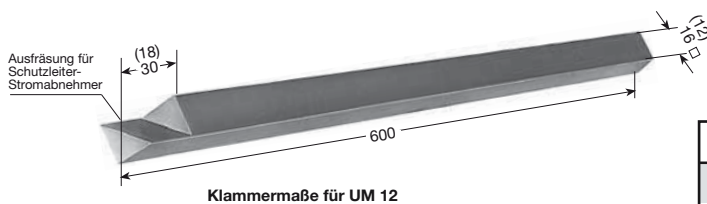


Mit 2 m Anschlussleitung
Hub +30 mm / -40 mm
Seitliche Auslenkung ± 35 mm
Anpresskraft: ca. 9 N pro Schleifkohle



Typ ⁽¹⁾	Dauerstrom A	Anschlussleitung A / mm ²	d max / mm	Gewicht kg	Bestell-Nr. Phase - schwarz
KSTL 35 V PE	35	6,0	6,0	0,328	121 187
KDSTL 70 V PE	70	6,0	6,0	0,554	121 189

Mitnehmer für Stromabnehmer KST und UST



Typ	Gewicht kg	Bestell-Nr.
UM 12 (für KST)	0,675	153 506
UM 12 K4⁽¹⁾ (für KST..V)	0,688	121 162
UM 16 (für UST)	1,175	126 574

Bei einer Länge des Mitnehmers über 600 mm muss eine Unterstützung (bauseitig) vorgesehen werden, um ein Durchbiegen und Verdrehen des Mitnehmers zu verhindern.

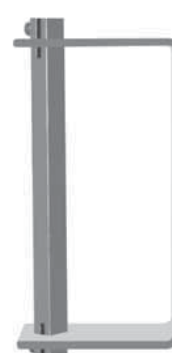
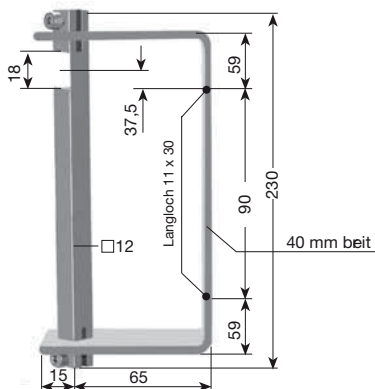
Größere Längen sind lieferbar.

Mitnehmer

für Stromabnehmer
KST / KDST siehe Seite 10

für Stromabnehmer
KST siehe Seite 10

für Steuer-Stromabnehmer
KST / KDST



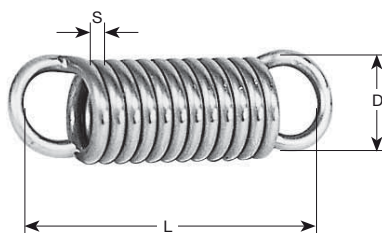
Typ	Gewicht kg	Bestell-Nr.
UMAS 12 HS-A 200	0,740	121 092

Typ	Gewicht kg	Bestell-Nr.
UMAS 12 HS-B 200	0,740	121 093

Typ	Gewicht kg	Bestell-Nr.
UMAS 12 ST 200	0,740	121 094

Geeignet für Schienenabstand max. 55 mm (3polig + PE)

Zugfedern



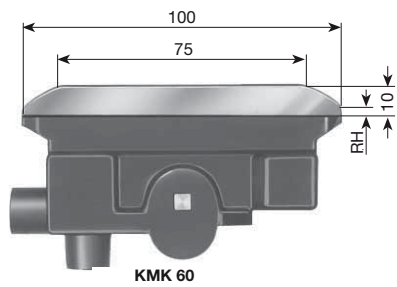
Typ	für Stromabnehmer	Gewicht kg	S mm	D mm	L mm	Bestell-Nr.
ZF 3	KST 15 bis KDST 120	0,003	1,2	10,8	28,5	153 516
ZF 4	KSTL 15 bis KDSTL 120 und KSTLU 15 bis KDSTLU 120	0,004	1,3	11,0	29,0	153 517
ZF 4H	KSTL 35 bis KDSTL 70	0,004	1,3	11,0	29,0	170 601
ZF 5	UST 40, USTU 40, UDST 80, UDSTU 80 UST 60, USTU 60, UDST 120, UDSTU 120	0,007	1,5	13,8	40,0	126 585

⁽¹⁾ Nichtrostende Ausführung

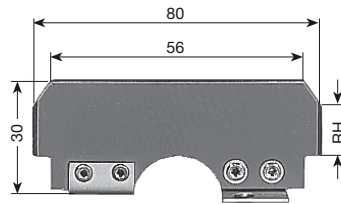


ZUBEHÖR UND ERSATZTEILE FÜR STROMABNEHMER U 20

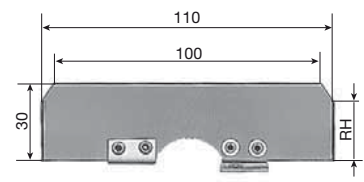
Schleifkohlen (Metallkohlen)



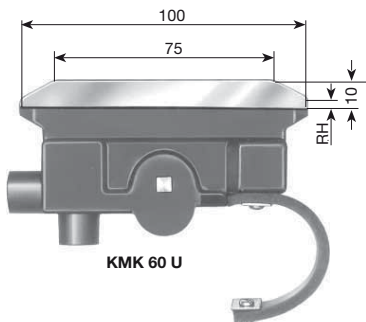
KMK 60



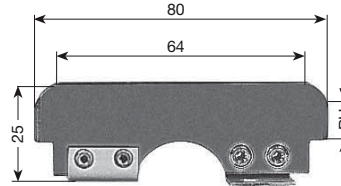
KMU 40



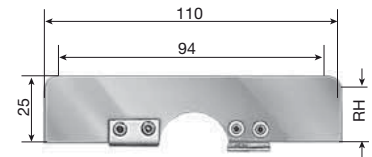
KMU 60



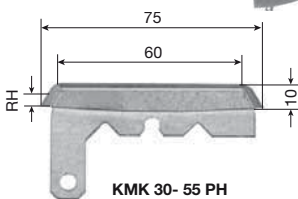
KMK 60 U



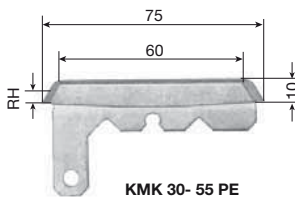
KMU 40 U



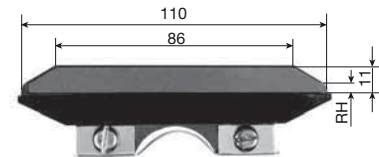
KMU 60 U



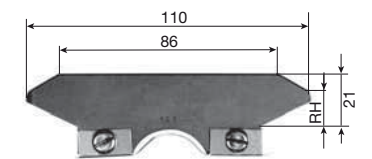
KMK 30- 55 PH



KMK 30- 55 PE



KMK 35 VB



KMK 35 V

Maß H: Zul. Verschleißhöhe für U 20/50 C

Typ	für Stromabnehmer	RH mm	Gewicht kg	Bestell-Nr.
KMK 60	KST 15, KST 40, KDST 30, KDST 80, KSTL 15, KSTL 40, KDSTL 30, KDSTL 80, KST 60, KDST 120, KSTL 60, KDSTL 120	3	0,110	153 512
KMK 60 U	KSTLU 15, KSTLU 40, KSTLU 60, KDSTLU 30, KDSTLU 80, KDSTLU 120	3	0,115	153 513
KMU 40	UST 40, UDST 80	12	0,060	126 579
KMU 40 U	USTU 40, UDSTU 80	12	0,050	126 696
KMU 60	UST 60, UDST 120	18	0,070	126 581
KMU 60 U	USTU 60, UDSTU 120	18	0,060	126 743
KMK 30-55, Phase	KST 30, KST 55, KSTL 30, KSTL 55	2	0,031	154 440
KMK 30-55, PE	KST 30, KST 55, KSTL 30, KSTL 55	2	0,031	154 453
KMK 35 VB, Phase	KSTL 35 VB, KDSTL 70 VB	5	0,030	121 063
KMK 35 V, PE	KSTL 35 V, KDSTL 70 V	14	0,030	121 062

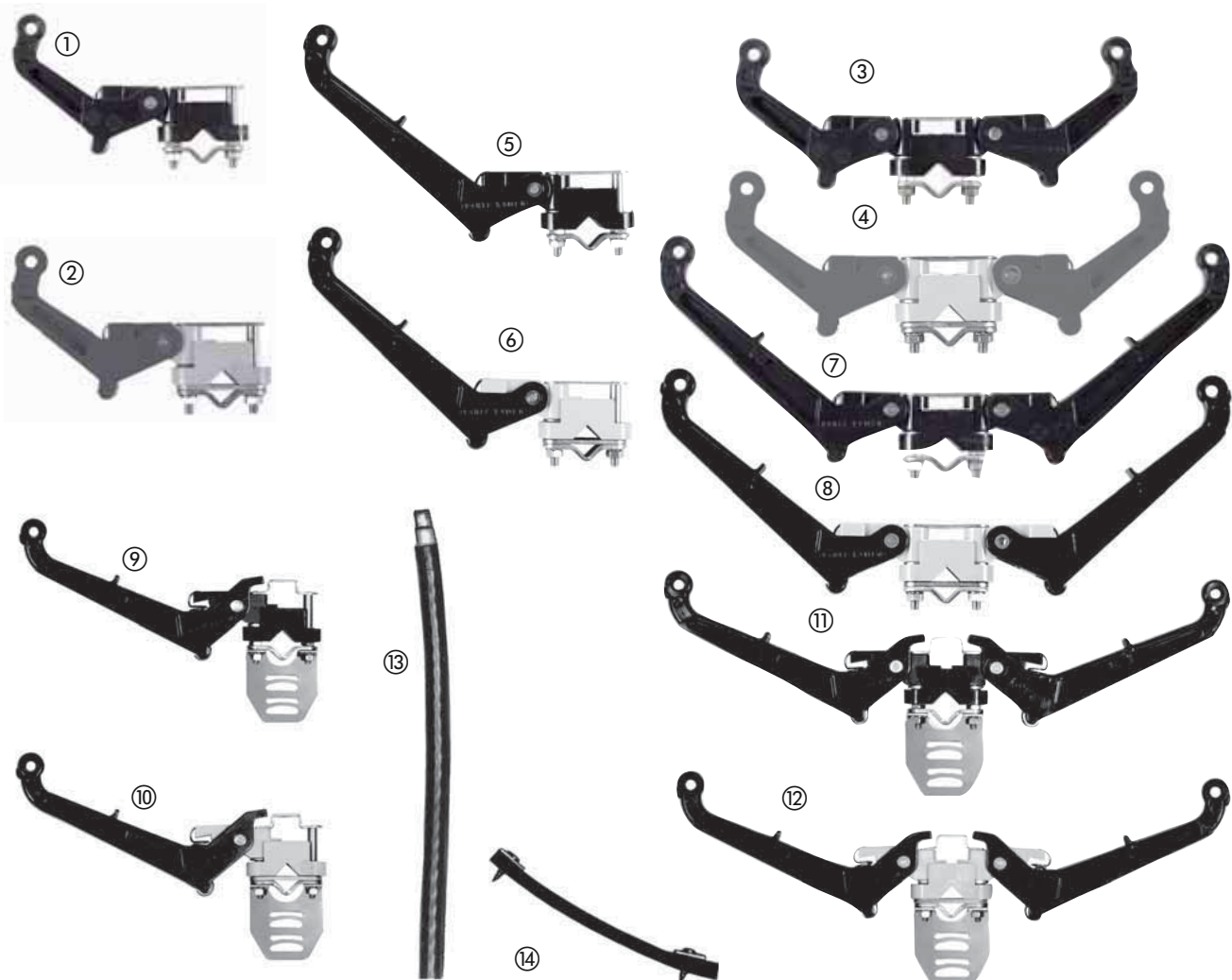
Kabelbefestigungsschelle für Stromabnehmer Typ KSTLU, KDSTLU

Typ	Gewicht kg	Bestell-Nr.
KBK⁽¹⁾	0,030	153 519



Stromabnehmer der Typenreihen KST, KSTL, KDST, KDSTL, KSTLU und KDSTLU

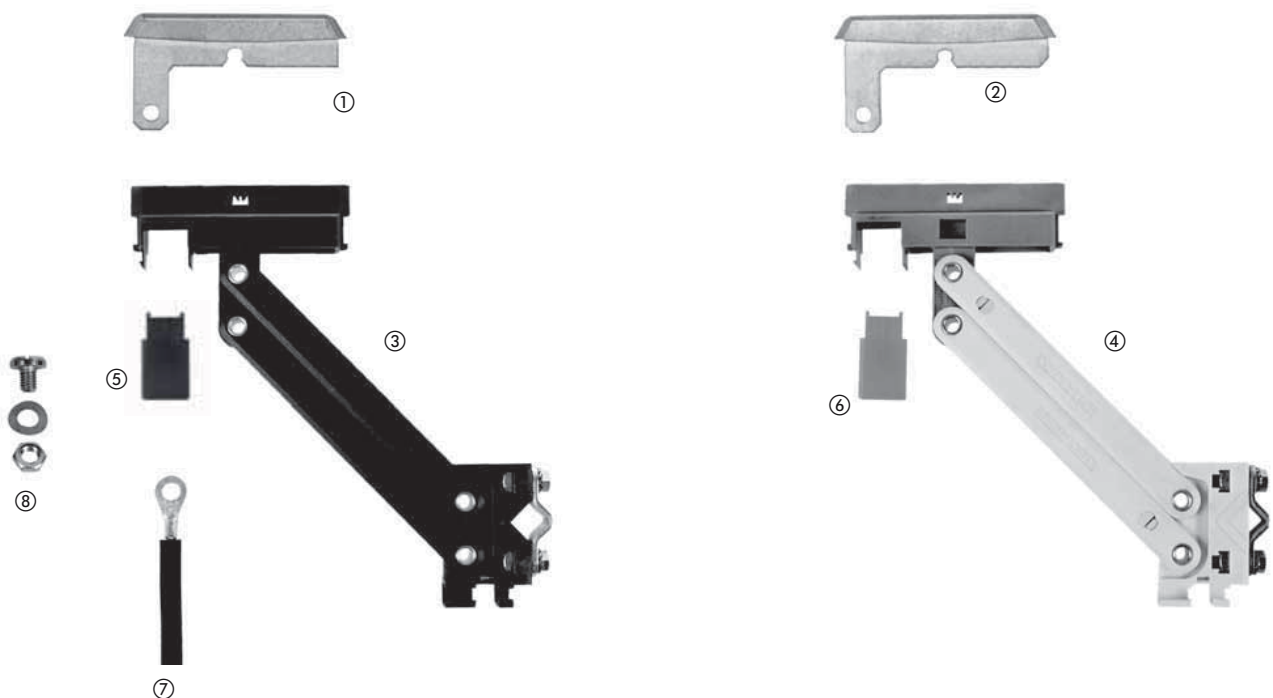
Teil-Nr.	Artikel	Phase	Gewicht kg	Bestell-Nr.
1	Unterteil für KST 15 bis KST 60	Phase	0,080	153 736
2	Unterteil für KST 15 bis KST 60	PE		153 737
3	Unterteil für KDST 30 bis KDST 120 (Doppelarm)	Phase	0,100	153 738
4	Unterteil für KDST 30 bis KDST 120 (Doppelarm)	PE		153 739
5	Unterteil für KSTL 15 bis KSTL 60	Phase	0,090	153 740
6	Unterteil für KSTL 15 bis KSTL 60	PE		153 741
7	Unterteil für KDSTL 30 bis KDSTL 120 (Doppelarm)	Phase	0,130	153 742
8	Unterteil für KDSTL 30 bis KDSTL 120 (Doppelarm)	PE		153 743
9	Unterteil für KSTLU 15 bis KSTLU 60	Phase	0,090	153 804
10	Unterteil für KSTLU 15 bis KSTLU 60	PE		153 805
11	Unterteil für KDSTLU 30 bis KDSTLU 120 (Doppelarm)	Phase	0,130	153 806
12	Unterteil für KDSTLU 30 bis KDSTLU 120 (Doppelarm)	PE		153 807
13	Anschlussleitung AEA 2,5 PH / AEA-KSTLU-2,5 PH, 2 m lang	Phase	0,072	151 374 / 156 431
	Anschlussleitung AEA 2,5 PH / AEA-KSTLU-2,5 PH, 2 m lang	PE		151 375 / 156 432
13	Anschlussleitung AEA 6 PH / AEA-KSTLU-6 PH, 2 m lang	Phase	0,260	153 744 / 156 433
	Anschlussleitung AEA 6 PH / AEA-KSTLU-6 PH, 2 m lang	PE		153 745 / 156 434
13	Anschlussleitung AEA 10 PH / AEA-KSTLU-10 PH, 2 m lang	Phase	0,400	153 746 / 156 427
	Anschlussleitung AEA 10 PE / AEA-KSTLU-10 PH, 2 m lang	PE		153 747 / 156 435
14	Gummifeder ⁽¹⁾ für KSTLU 15, KSTLU 40, KDSTLU 30, KDSTLU 80, KDSTLU 120		0,008	153 748



⁽¹⁾ Bei Bestellung der Schleifkohle KMK 60 U wird die Gummifeder mitgeliefert.

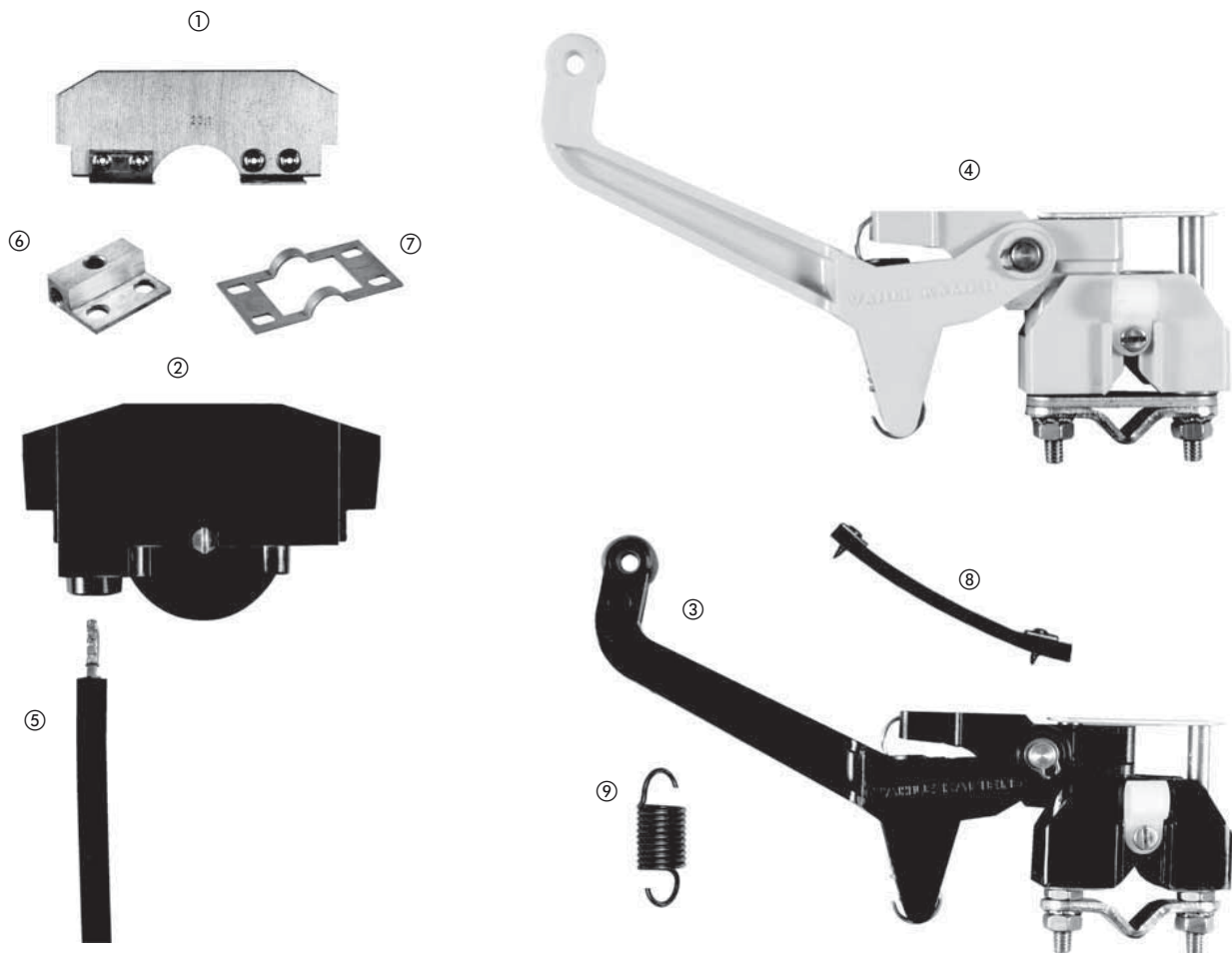
Stromabnehmer der Typenreihen KST 30-55 bis KSTL 30-55

Teil-Nr.	Artikel		Gewicht kg	Bestell-Nr.
1	Schleifkohle	Phase	0,031	154 440
2	Schleifkohle	PE	0,031	154 453
3	Stromabnehmerarm KST, komplett	Phase	0,083	152 275
3	Stromabnehmerarm KSTL, komplett	Phase	0,083	152 279
4	Stromabnehmerarm KST, komplett	PE	0,083	152 276
4	Stromabnehmerarm KSTL, komplett	PE	0,083	152 281
5	Abdeckkappe	Phase (schwarz)	0,002	152 291
6	Abdeckkappe	PE (grün)	0,002	152 292
7	Anschlussleitung RKA 2,5 PH, 2 m lang	Phase	0,150	154 447
	Anschlussleitung RKA 2,5 PE, 2 m lang	PE	0,150	154 448
7	Anschlussleitung RKA 6 PH, 2 m lang	Phase	0,260	154 449
	Anschlussleitung RKA 6 PE, 2 m lang	PE	0,260	154 450
8	Anschlusschraube		0,002	152 658



Stromabnehmer der Typenreihen UST und UDST

Teil-Nr.	Artikel		Gewicht kg	Bestell-Nr.
1	Schleifkohle (siehe Seite 14)			
2	Kohlefassung für UST 40, UDST 80, USTU 40, UDSTU 80		0,050	120 949
2	Kohlefassung für UST 60, UDST 120, USTU 60, UDSTU 120		0,070	120 941
3	Unterteil für UST 40, UST 60	Phase	0,180	126 604
4		PE		126 605
3	Unterteil für UDST 80, UDST 120	Phase	0,250	126 692
4		PE		126 693
3	Unterteil für USTU 40, USTU 60	Phase	0,180	126 606
4		PE		126 607
3	Unterteil für UDSTU 80, UDSTU 120	Phase	0,250	126 694
4		PE		126 695
5	Anschlussleitung 6 mm ² , 2 m lang, für UST 40, USTU 40, UDST 80, UDSTU 80	Phase	0,300	120 948
		PE		120 952
5	Anschlussleitung 10 mm ² , 2 m lang, für UST 60, USTU 60, UDST 120, UDSTU 120	Phase	0,445	120 939
		PE		120943
6	Anschlussstück		0,030	120 946
7	Strombrücke		0,010	120 947
8	Gummifeder kompl. für USTU 40, UDSTU 80, USTU 60, UDSTU 120		0,012	121 617
9	Zugfeder ZF 5		0,007	126 585

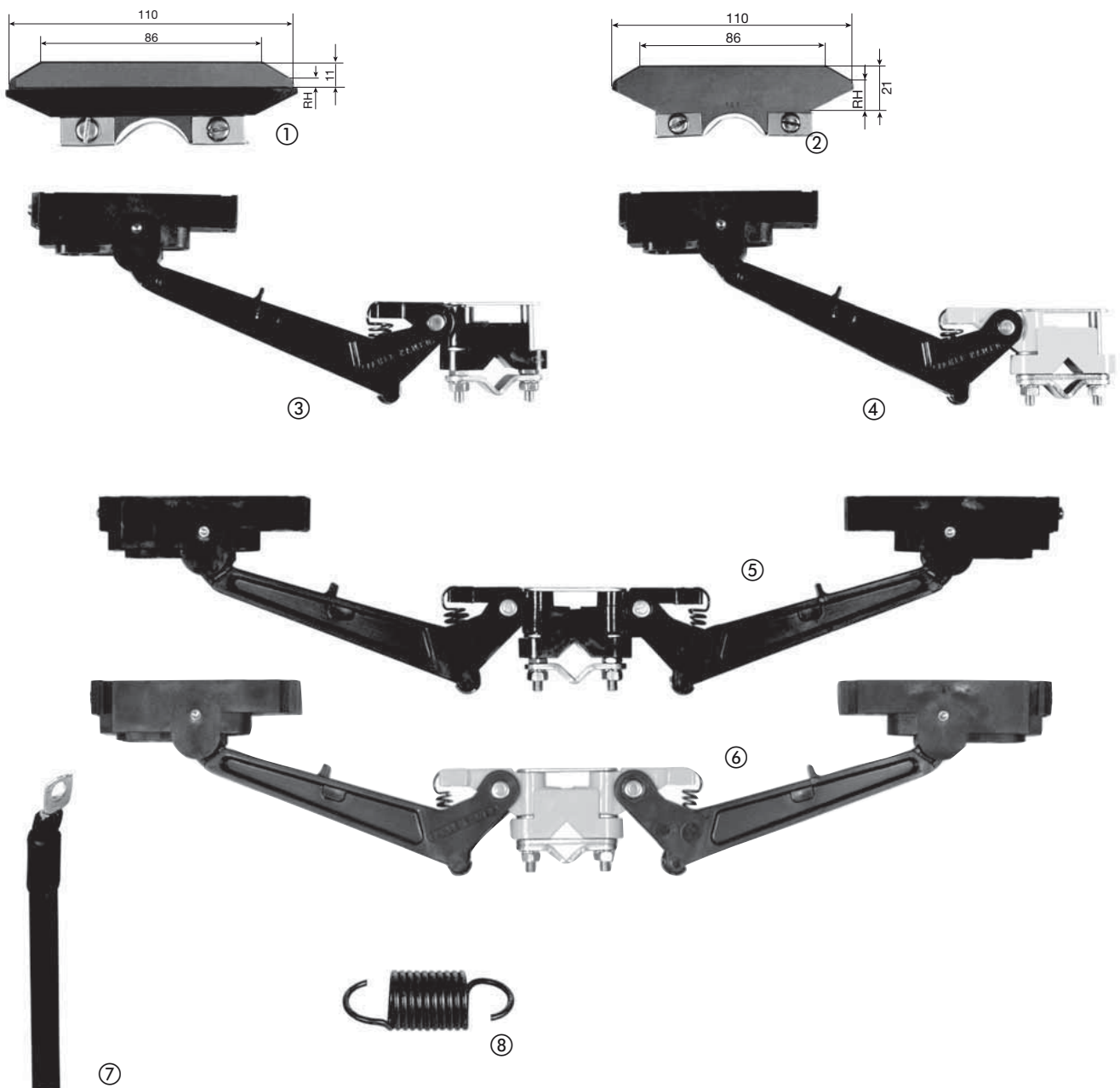




ERSATZTEILE FÜR STROMABNEHMER U 20

Stromabnehmer der Typenreihen KSTL 35 V. und KDSTL 70 V.

Teil-Nr.	Artikel		Gewicht kg	Bestell-Nr.
1	Schleifkohle KMK 35 VB	Phase	0,030	121 063
2	Schleifkohle KMK 35 V	PE	0,030	121 062
3	Unterteil mit Kohlefassung für KSTL 35 VB	Phase	0,110	121 203
4	Unterteil mit Kohlefassung für KSTL 35 V	PE	0,110	121 204
5	Unterteil mit Kohlefassung für KDSTL 70 VB	Phase	0,174	121 207
6	Unterteil mit Kohlefassung für KDSTL 70 V	PE	0,172	121 208
7	Anschlussleitung RKA 6/5	Phase	0,256	127 437
7	Anschlussleitung RKA 6/5	PE	0,256	127 438
8	Zugfeder ZF 4 H		0,004	170 601



Bestellbeispiel: 1 Schleifleitung 120 A, 4polig + PE, 31 m lang

	Menge	Artikel	Typ	Bestell-Nr.
	20	Isolierte Stromschienen, 6 m lang Phase	U 20/50 AC	127 026
	4	Isolierte Stromschienen, 1 m lang Phase	U 20/50 AC	127 021
	5	Isolierte Stromschienen, 6 m lang PE	U 20/50 AC	127 126
	1	Isolierte Stromschiene, 1 m lang PE	U 20/50 AC	127 121
	25	Festverbinder	UV 20/50	120 180
	5	Einspeisungen	UE 20/50 K 4	126 522
	10	Sicherungsklemmen	USK 20 K 4	120 140
	10	Endkappen	UK 20	120 120
	32	Kompakthalter, 5polig	KH 20/5-5	126 616
	32	Halfeneisen, 230 mm lang	HU 20/230	120 833
	4	Stromabnehmer Phase	KST 40	152 840
	1	Stromabnehmer PE	KST 40	152 850
	1	Mitnehmer	UM 12	153 5061
	1	Kontaktfett		121 502

Bestellbeispiel: 1 Schleifleitung 200 A, 3polig + PE, 60 m lang

	Menge	Artikel	Typ	Bestell-Nr.
<p>Klammermaße bei Einbau mit Isolatoren GH 40 mit Schienenhalter UAK 20</p>	30	Isolierte Stromschienen, 6 m lang Phase	U 20/50 C	127 036
	10	Isolierte Stromschienen, 6 m lang PE	U 20/50 C	127 136
	36	Festverbinder	UV 20/50	120 180
	4	Einspeisungen	UE 20/50 K 4	126 522
	8	Sicherungsklemmen	USK 20 K 4	120 140
	8	Endkappen	UK 20	120 120
	244	Isolierte Aufhängungen	UAM 20	126 540
	3	Stromabnehmer Phase	UDST 120	120 967
	1	Stromabnehmer PE	UDST 120	120 968
	1	Mitnehmer	UM 16	126 574
	1	Kontaktfett		121 502



ISOLIERTE STROMSCHIENEN U 30

Typ	U 30/120 CE	U 30/75 C	U 30/100 C	
Gewicht kg/m	1,440	1,100	1,360	
Standardausführung, Farbe grün				
Best.-Nr. Phase ⁽³⁾	130 24 •	130 28 •	130 32 •	
Best.-Nr. PE ⁽³⁾	130 25 •	130 29 •	130 33 •	
Wärmebeständige Ausführung, Farbe grau				
Best.-Nr. Phase ⁽³⁾	130 26 •	130 30 •	130 34 •	
Best.-Nr. PE ⁽³⁾	130 27 •	130 31 •	130 35 •	

Typ	U 30/130 CH	U 30/150 C	U 30/200 C	U 30/200 CH
Gewicht kg/m	1,540	1,780	2,180	2,180
Standardausführung, Farbe grün				
Best.-Nr. Phase ⁽³⁾	130 36 •	130 40 •	130 44 •	130 48 •
Best.-Nr. PE ⁽³⁾	130 37 •	130 41 •	130 45 •	130 49 •
Wärmebeständige Ausführung, Farbe grau				
Best.-Nr. Phase ⁽³⁾	130 38 •	130 42 •	130 46 •	130 50 •
Best.-Nr. PE ⁽³⁾	130 39 •	130 43 •	130 47 •	130 51 •

Stromschienenwerte

Typ	Leiterquerschnitt mm ²			Kriechweg der Ummantelung mm	max. Spannung ⁽⁵⁾ V	max. Dauerstrom A bei 35 °C	Widerstand ⁽¹⁾ Ohm/1000 m	Impedanz ⁽¹⁾ Ohm/1000 m
	Cu	Al	Stahl					
U 30/120 CE	100		18	100	1000	330	0,178	0,222
U 30/ 75 C	75			100	1000	280	0,238	0,280
U 30/100 C	100			105	1000	330	0,178	0,264
U 30/130 CH	130			95	1000	400	0,137	0,221
U 30/150 C	150			95	1000	440	0,126	0,219
U 30/200 C	200			90	1000	530	0,090	0,195
U 30/200 CH	200			90	1000	530	0,090	0,195

Typenschlüssel:

U = isolierte Stromschiene
 30 = Gehäusegröße
 75-225 = Leiterquerschnitt (mm²)
 CE = Kupferkern mit Edelstahlmantel
 C = Kupferleiter
 CH = Kupferleiter für seitliche Anordnung

Einsatzgebiet:

Innen- und Außenanlagen

Lieferlänge:

6 m Standardlänge
 Unterlängen sind möglich

Biegen der Stromschienen:

nur werkseitig
 auf Anfrage

Max. Aufhängeabstand:

– bei gerader Verlegung und Innen- und Außenbögen: 1500 mm
 – bei Horizontalbögen $RH < 10 \text{ m}^{(2)}$: 750 mm
 – bei Horizontalbögen $RH > 10 \text{ m}$: 1500 mm

Beheizung:

Das Profil U 30/75 C kann auf Anfrage mit Heizleitern versehen werden.
 Chemische und elektrische Werte siehe Seite 4

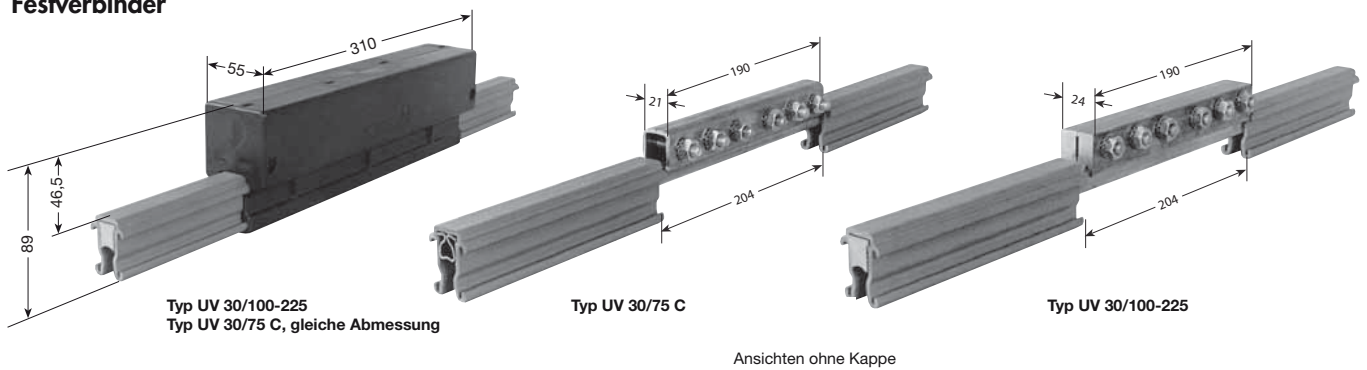
⁽¹⁾ Bei 80 mm Phasenabstand, 50 Hz und 20 °C.

⁽²⁾ Empfehlung

⁽³⁾ Die letzte Ziffer der Bestell-Nr. gibt die Einzellänge in Meter an. Bitte die Bestell-Nr. mit 1,2 ... 6 ergänzen. Zwischenwerte sind aufzurunden.

⁽⁴⁾ Nicht bei UL-Zulassung; $U_{UL} = 600 \text{ V}$

Festverbinder

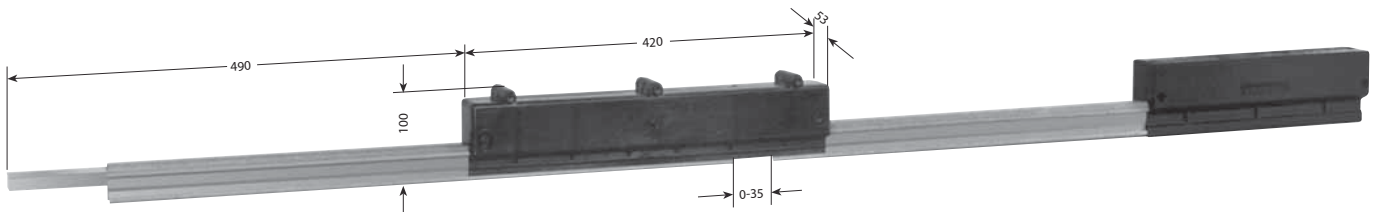


Typ	für Stromschienen	Gewicht kg	Bestell-Nr.
UV 30/75 C	U 30/75 C	0,780	130 525
UV 30/75 C K 4⁽¹⁾	U 30/75 C	0,780	130 526
UV 30/100-225	U 30/120 CE, U 30/100 C,	1,180	130 527
UV 30/100-225 K 4⁽¹⁾	U 30/130 CH, U 30/150 C, U 30/200 C, U 30/200 CH,	1,180	130 528

Dehnungsteilstücke

bestehen aus Dehnverbinder mit Festverbinder auf einem Schienenteilstück von 1,5 m Länge montiert. Sie werden ab einer Anlagenlänge von 100 m eingesetzt.

Bei der Festlegung der Gesamtlänge ist dieses 1,5 m-Teilstück zu berücksichtigen. Dehnungsteilstücke mit 70 mm Dehnungsweg lieferbar.



Ermittlung der Dehnungsteilstücke

$n = \frac{L_1}{L}$
 n = Anzahl der UDV (ganzzählig aufgerundet)
 L_1 = Anlagengesamtlänge - 100 m
 L = Dehnstrecke max. je UDV siehe Tabelle

bis Δt	max. L / U 30	bis Δt	max. L / U 30
20 °C	100 m	40 °C	50 m
30 °C	68 m	50 °C	40 m

Standardausführung, Farbe grün

Typ	Gewicht kg	Bestell-Nr.	
		Phase	PE
UDV 30/120 CE	4,980	130 533	130 534
UDV 30/ 75 C	4,470	130 535	130 536
UDV 30/100 C	4,860	130 537	130 538
UDV 30/130 CH	5,130	130 539	130 540
UDV 30/150 C	5,490	130 541	130 542
UDV 30/200 C	6,090	130 543	130 544
UDV 30/200 CH	6,090	130 545	130 546
UDV 30/120 CE K 4⁽¹⁾	4,980	130 551	130 552
UDV 30/ 75 C K 4⁽¹⁾	4,470	130 553	130 554
UDV 30/100 C K 4⁽¹⁾	4,860	130 555	130 556
UDV 30/130 CH K 4⁽¹⁾	5,130	130 557	130 558
UDV 30/150 C K 4⁽¹⁾	5,490	130 559	130 560
UDV 30/200 C K 4⁽¹⁾	6,090	130 561	130 562
UDV 30/200 CH K 4⁽¹⁾	6,090	130 563	130 564

Wärmebeständige Ausführung, Farbe grau

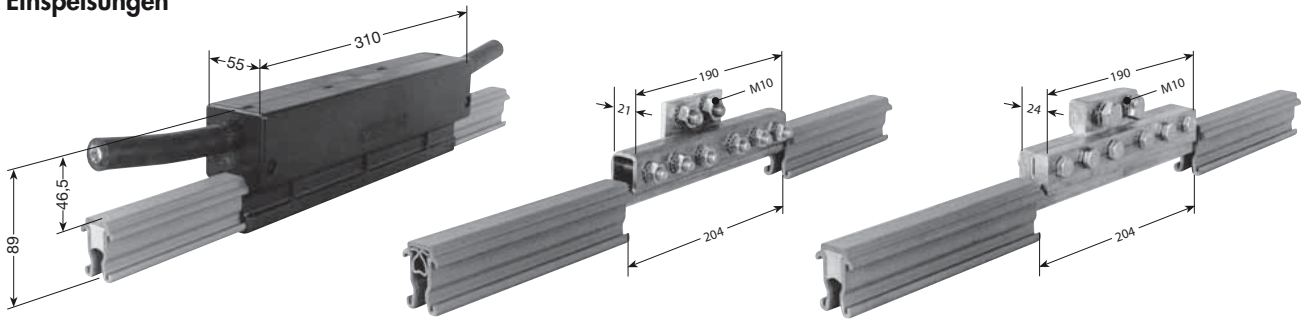
Typ	Gewicht kg	Bestell-Nr.	
		Phase	PE
UDV 30/120 CE	4,980	130 569	130 570
UDV 30/ 75 C	4,470	130 571	130 572
UDV 30/100 C	4,860	130 573	130 574
UDV 30/130 CH	5,130	130 575	130 576
UDV 30/150 C	5,490	130 577	130 578
UDV 30/200 C	6,090	130 579	130 580
UDV 30/200 CH	6,090	130 581	130 582
UDV 30/120 CE K 4⁽¹⁾	4,980	130 587	130 588
UDV 30/ 75 C K 4⁽¹⁾	4,470	130 589	130 590
UDV 30/100 C K 4⁽¹⁾	4,860	130 591	130 592
UDV 30/130 CH K 4⁽¹⁾	5,130	130 593	130 594
UDV 30/150 C K 4⁽¹⁾	5,490	130 595	130 596
UDV 30/200 C K 4⁽¹⁾	6,090	130 597	130 598
UDV 30/200 CH K 4⁽¹⁾	6,090	130 599	130 600

⁽¹⁾ Nichtrostende Ausführung



EINSPEISUNGEN FÜR U 30

Einspeisungen



Typ UE 30/100 - 225
Typ UE 30/75 C gleiche Abmessungen

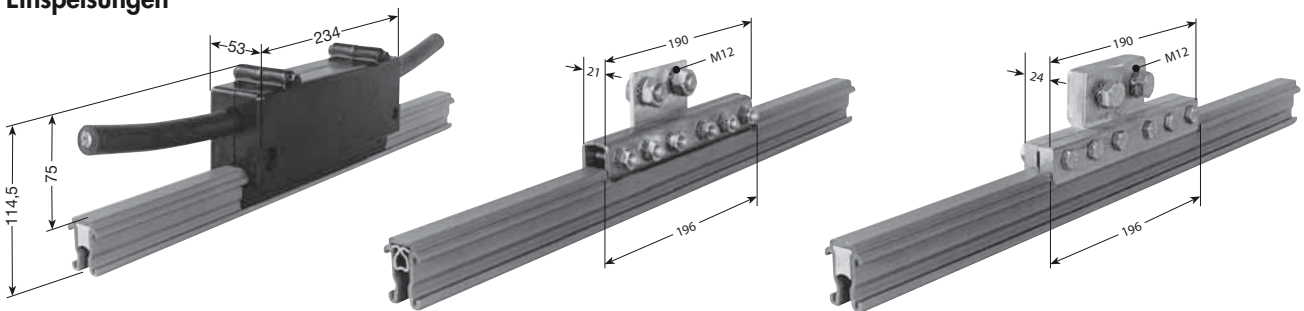
Typ UE 30/75 C

Ansichten ohne Kappe

Typ UE 30/100 - 225

Typ	Anschluss max. mm ²	Gewicht kg	Bestell-Nr.
UE 30/75 C	2 x 70	0,990	130 601
UE 30/75 CK 4 ⁽¹⁾	2 x 70	0,990	130 602
UE 30/100 -225	2 x 70	1,480	130 603
UE 30/100-225 K 4 ⁽¹⁾	2 x 70	1,480	130 604

Einspeisungen



Typ UEG 30/100 - 225
Typ UEG 30/75 C gleiche Abmessungen

Typ UEG 30/75 C

Ansichten ohne Kappe

Typ UEG 30/100 - 225

Nicht als Verbinder einsetzbar

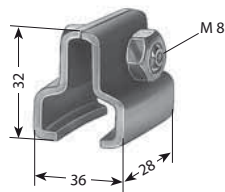
Typ	Anschluss max. mm ²	Gewicht kg	Bestell-Nr.
UEG 30/75 C	2 x 95	0,940	130 605
UEG 30/75 CK 4 ⁽¹⁾	2 x 95	0,940	130 606
UEG 30/100-225	2 x 120	1,615	130 607
UEG 30/100-225 K 4 ⁽¹⁾	2 x 120	1,615	130 608

Kontaktfett für Verbinder und Einspeisungen

100 ml für ca. 200 Verbindungen

Best.-Nr. 121 502

Sicherungsklemme



Typ	Gewicht kg	Bestell-Nr.
USK 30 K 4 ⁽¹⁾	0,065	133 537

Endkappe

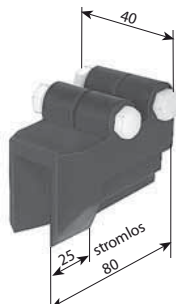
einschließlich Spannstift



Typ	Gewicht kg	Bestell-Nr.
UK 30-L	0,025	132 120
UK 30-M	0,025	130 158

Überleitungsstücke

Überleitungsstücke werden bei Schienenunterbrechungen verwendet. Max. Höhen und Seitenversatz ± 4 mm, Luftspalt max. 10 mm. Zusätzliche Aufhängungen sind vorzusehen und gesondert zu bestellen.



Typ	Gewicht kg	Bestell-Nr.
US 30/120 CE	0,090	133 587
US 30/ 75 C	0,090	133 250
US 30/100 C	0,090	133 260
US 30/130 CH	0,090	133 280
US 30/150 C	0,090	133 290
US 30/200 C	0,090	133 300
US 30/200 CH	0,090	133 791

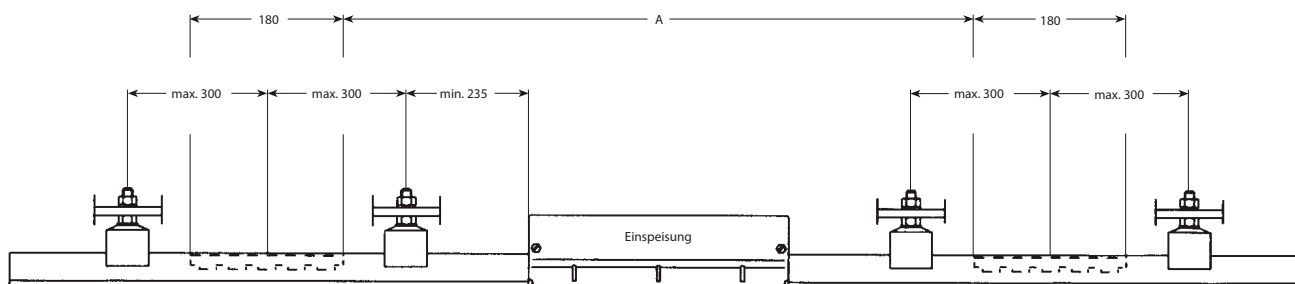
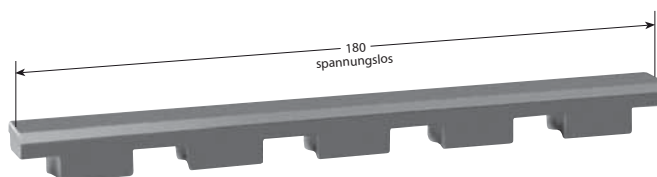
Das Überleitungsstück US 30 wird mit 2 Schrauben an der Stromschiene befestigt.

Isolierte Trennstellen

Typ M: Montage werkseitig nach Verlegungsplan
Typ L: Lose Lieferung als Einzelteil mit zwei Spannstiften 4 x 18

Beidseitig muss eine Aufhängung vorgesehen werden. Abstand max. 300 mm von Mitte Trennstelle.

Stromschiene, Aufhängungen und Einspeisungen sind gesondert zu bestellen.



Als Sicherung gegen Spannungsüberbrückung und zum Freischalten von Reparatur-, Steuer- und Speiseteilstrecken werden isolierte Doppeltrennstellen verwendet.

Für den Abstand A sind Anzahl und Typ der Stromabnehmer sowie der Anhalteweg des Stromverbrauchers zu berücksichtigen.

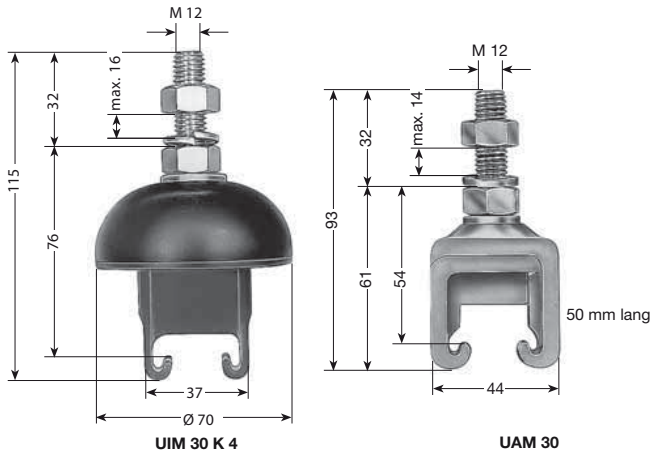
Typ	Gewicht kg	Best.-Nr.
IT/U 30/120 CE-M	0,021	133 588
IT/U 30/ 75 C -M	0,021	133 070
IT/U 30/100 C -M	0,021	133 080
IT/U 30/130 CH-M	0,021	133 100
IT/U 30/150 C -M	0,021	133 110
IT/U 30/200 C -M	0,021	133 120
IT/U 30/200 CH-M	0,021	133 792

Typ	Gewicht kg	Best.-Nr.
IT/U 30/120 CE-L	0,021	132 580
IT/U 30/ 75 C -L	0,021	132 560
IT/U 30/100 C -L	0,021	132 570
IT/U 30/130 CH-L	0,021	132 600
IT/U 30/150 C -L	0,021	132 610
IT/U 30/200 C -L	0,021	132 620
IT/U 30/200 CH-L	0,021	132 640



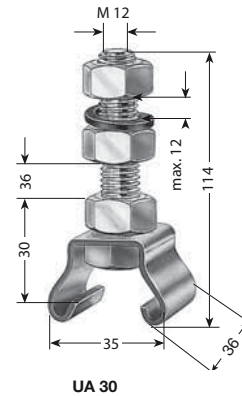
AUFHÄNGUNGEN FÜR U 30

Isolierte Aufhängungen⁽²⁾



Typ	Gewicht kg	Bestell-Nr.
UIM 30 K 4⁽¹⁾	0,160	133 768
UAM 30	0,160	132 690
UAM 30 K 4⁽¹⁾	0,160	132 700

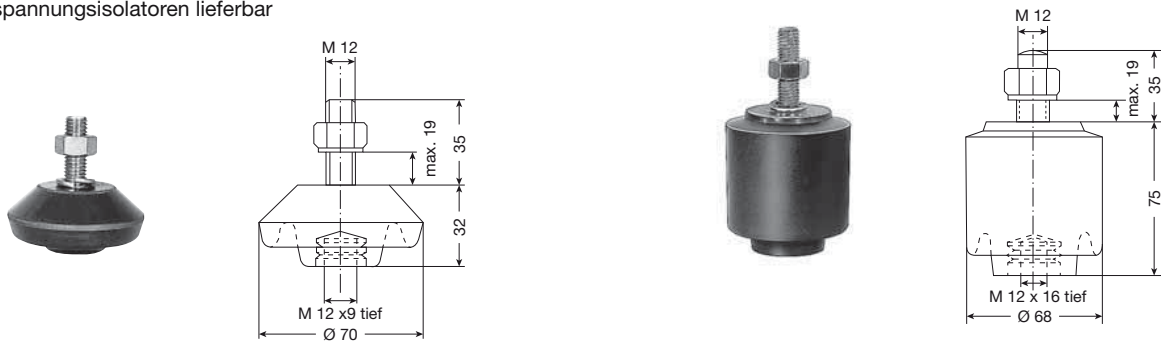
Aufhängungen⁽²⁾



Typ	Gewicht kg	Bestell-Nr.
UA 30	0,193	132 150
UA 30 K 4⁽¹⁾	0,193	132 510

Isolatoren⁽²⁾

Hochspannisolatoren lieferbar



Typ	Gewicht kg	Bestell-Nr.
GHH 30 - M 12	0,245	130 000
GHH 30 - M 12 K 4⁽¹⁾	0,245	130 002

zul. Umbruchkraft = 4500 N
Kriechweg = 70 mm

Typ	Gewicht kg	Bestell-Nr.
GHH 75 - M 12	0,560	133 564
GHH 75 - M 12 K 4⁽¹⁾	0,560	133 566

zul. Umbruchkraft = 6500 N
Kriechweg = 115 mm

Schienehalter

für Isolatoren



Lieferung mit Schraube M 12 x 16 und Scheibe

Typ	Gewicht kg	Bestell-Nr.
UAK 30 K 4⁽¹⁾	0,100	133 568

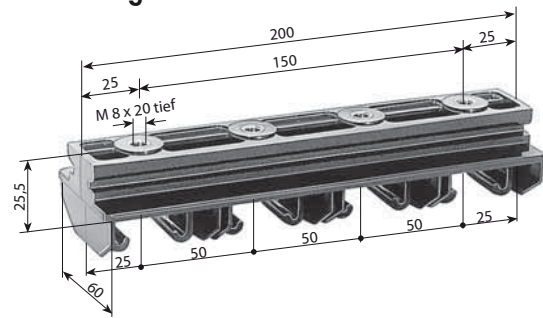
Typ	Gewicht kg	Bestell-Nr.
UAS 30 K 4⁽¹⁾	0,080	132 710

⁽¹⁾ Nichtrostende Ausführung.

⁽²⁾ Bei Befestigung in Langlöchern beidseitig Scheiben nach DIN 9021 verwenden.

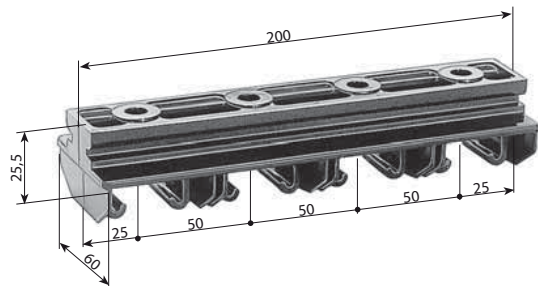
Mit den Kompakthaltern ist ein Zusammensetzen beliebiger Polzahlen möglich.
Die Verbinder und Einspeisungen sind versetzt anzuordnen.

Kompakthalter, 4polig zum Anschrauben.



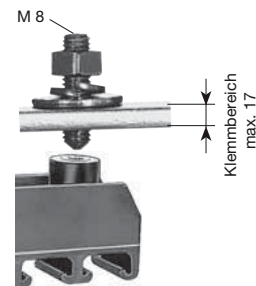
Typ	Gewicht kg	Bestell-Nr.
KA 30/4	0,172	133 570

Kompakthalter, 4polig für Halfeneisen 38/17



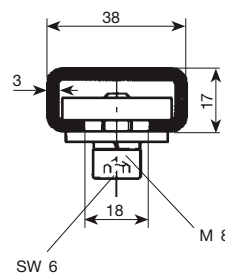
Typ	Gewicht kg	Bestell-Nr.
KH 30/4	0,165	133 571

Befestigungs- und Montagmaterial für Kompakthalter, Aufhängungen und Isolatoren



Typ	Gewicht kg	Bestell-Nr.
BE 8	0,028	130 060
BE 8 K 4 ⁽¹⁾	0,028	130 111

Halfeneisen 38/17



Typ	Länge mm	Polzahl	Gewicht kg	Bestell-Nr.
HU 30/400	400	5	0,820	130 113
HU 30/600	600	10	1,160	130 114

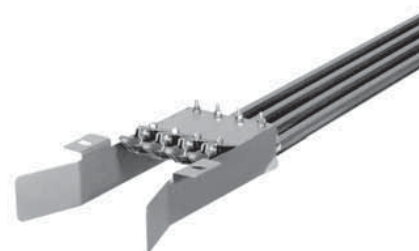


Einführungstrichter für Kompaktanordnung Typ EMK 30, 1-6polig

Die Einführungstrichter sind für Stichbahnen, Weichen und Drehscheiben erforderlich.

Sie lassen einen Höhen- und Seitenversatz von ± 25 mm zu. Der Schienenabstand muss 50 mm betragen.

Es müssen Stromabnehmer KSTU 140 und KDSTU 280 verwendet werden.



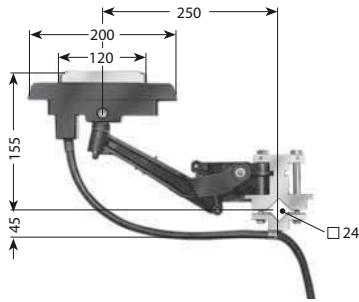
Für Konstruktion Zeichnung anfordern.

⁽¹⁾ Nichtrostende Ausführung



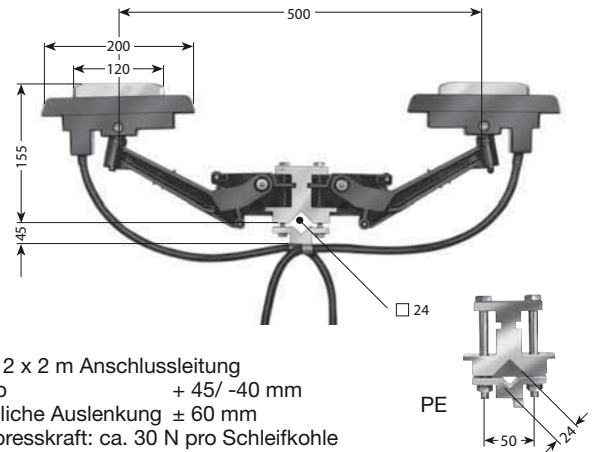
STROMABNEHMER FÜR U 30

Stromabnehmer



Mit 2 m Anschlussleitung
 Hub + 45/ -40 mm
 seitliche Auslenkung ± 60 mm
 Anpresskraft: ca. 30 N

Doppelstromabnehmer

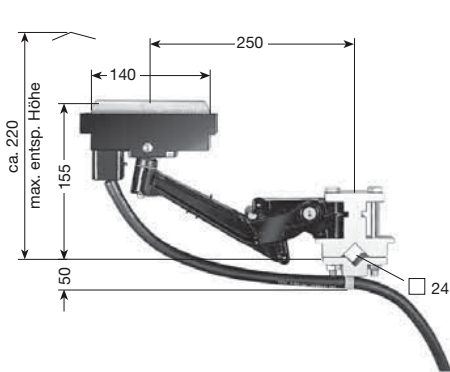


Mit 2 x 2 m Anschlussleitung
 Hub + 45/ -40 mm
 seitliche Auslenkung ± 60 mm
 Anpresskraft: ca. 30 N pro Schleifkohle

Typ	Dauerstrom A	Anschlussleitung		Gewicht kg	Bestell-Nr.		Typ	Dauerstrom A	Anschlussleitung		Gewicht kg	Bestell-Nr.	
		A/mm ²	d max/mm		Phase-schwarz	PE-gelb			A/mm ²	d max/mm		Phase-schwarz	PE-gelb
KST 100/30	100	16	14,5	1,724	133 938	133 939	KDST 200/30	200	16	14,5	3,111	133 940	133 941
KST 125/30	125	25	16,5	1,960	130 863	130 864	KDST 250/30	250	25	16,5	3,583	130 865	130 866

Stromabnehmer (1)

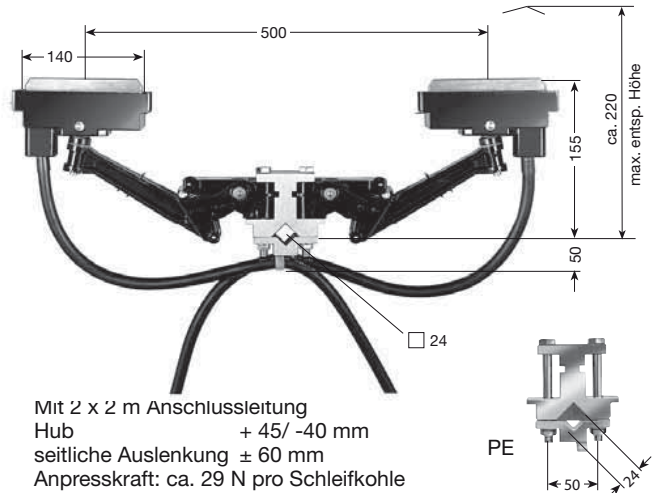
Für Einführungstrichter und hängende Stromschienenanordnung KSTU 140/30 verwenden.



Mit 2 m Anschlussleitung
 Hub + 45/ -40 mm
 seitliche Auslenkung ± 60 mm
 Anpresskraft: ca. 29 N

Doppelstromabnehmer (1)

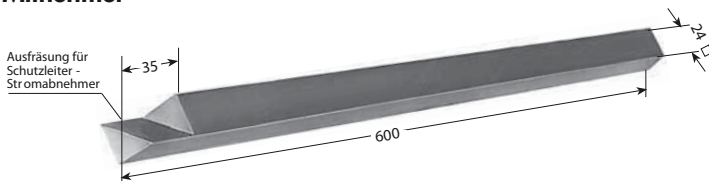
Für Einführungstrichter und hängende Stromschienenanordnung KDSTU 280/30 verwenden.



Mit 2 x 2 m Anschlussleitung
 Hub + 45/ -40 mm
 seitliche Auslenkung ± 60 mm
 Anpresskraft: ca. 29 N pro Schleifkohle

Typ	Dauerstrom A	Anschlussleitung		Gewicht kg	Bestell-Nr.		Typ	Dauerstrom A	Anschlussleitung		Gewicht kg	Bestell-Nr.	
		A/mm ²	d max/mm		Phase-schwarz	PE-gelb			A/mm ²	d max/mm		Phase-schwarz	PE-gelb
KST 140/30	140	25	16,5	1,935	130 048	130 049	KDST 280/30	280	25	16,5	3,395	130 052	130 053
KSTU 140/30	140	25	16,5	1,990	130 050	130 051	KDSTU 280/30	280	25	16,5	3,535	130 054	130 055
KST 175/30	175	35	18,5	2,183	130 869	130 870	KDST 350/30	350	35	18,5	3,891	130 873	130 874
KSTU 175/30	175	35	18,5	2,238	130 871	130 872	KDSTU 350/30	350	35	18,5	4,031	130 875	130 876

Mitnehmer

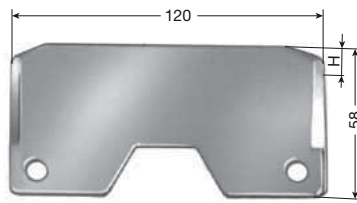


Typ	Gewicht kg	Bestell-Nr.
UM 24	2,600	175 076

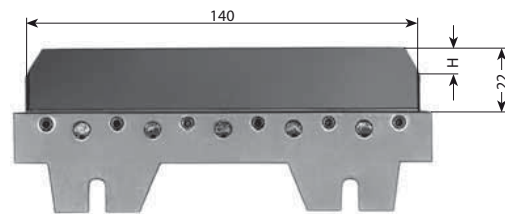
Bei einer Länge des Mitnehmers über 600 mm muss eine Unterstützung (bauseitig) vorgesehen werden, um die Durchbiegung und Verdrehung des Mitnehmers zu verhindern.

Größere Längen sind lieferbar.

Schleifkohlen



KMK 100/30

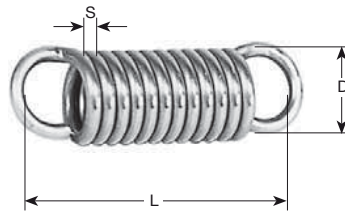


KMK 140/30

Maß H: Zul. Verschleißhöhe für U 30/100 C

Typ	für Stromabnehmer	H mm	Gewicht kg	Bestell-Nr.
KMK 100/30	KST 100/30, KDST 200/30	4	0,198	130 609
KMK 140/30	KST 140/30, KDST 280/30, KSTU 140/30, KDSTU 280/30	5,5	0,177	133 590

Zugfeder



Typ	für Stromabnehmer	Gewicht kg	L mm	D mm	S mm	Bestell-Nr.
ZF 6	KST 100/30, KST 140/30, KDST 200/30 KST 140/30, KDST 280/30, KSTU 140/30, KDSTU 280/30	0,023	56,50	17,30	2,25	170 167

Bestellbeispiel: 1 Schleifleitung 530 A, 3polig + PE, 160 m lang

	Menge	Artikel	Typ	Bestell-Nr.
	78	Isolierte Stromschienen, 6 m lang	Phase	U 30/200 C 130 446
	3	Isolierte Stromschienen, 1 m lang	Phase	U 30/200 C 130 441
	26	Isolierte Stromschienen, 6 m lang	PE	U 30/100 C⁽¹⁾ 130 336
	1	Isolierte Stromschiene, 1 m lang	PE	U 30/100 C⁽¹⁾ 130 331
	6	Dehnungsteilstücke, 1,5 m lang	Phase	UDV 30/200 C 130 543
	2	Dehnungsteilstücke, 1,5 m lang	PE	UDV 30/100 C⁽¹⁾ 130 538
	104	Festverbinder		UV 30/100-225 130 527
	8	Einspeisungen		UE 30/100-225 130 603
	24	Sicherungsklemmen		USK 30 K 4 133 537
	8	Endkappen		UK 30 132 120
	432	Isolierte Aufhängungen		UAM 30 132 690
	6	Doppelstromabnehmer, Phase		KDST 280/30 130 052
	1 ⁽¹⁾	Doppelstromabnehmer, PE		KDST 280/30 130 053
	2	Mitnehmer		UM 24 175 076

Klammermaße bei Einbau mit Isolatoren GHH 75 mit Schienenhalter UAK 30 K 4

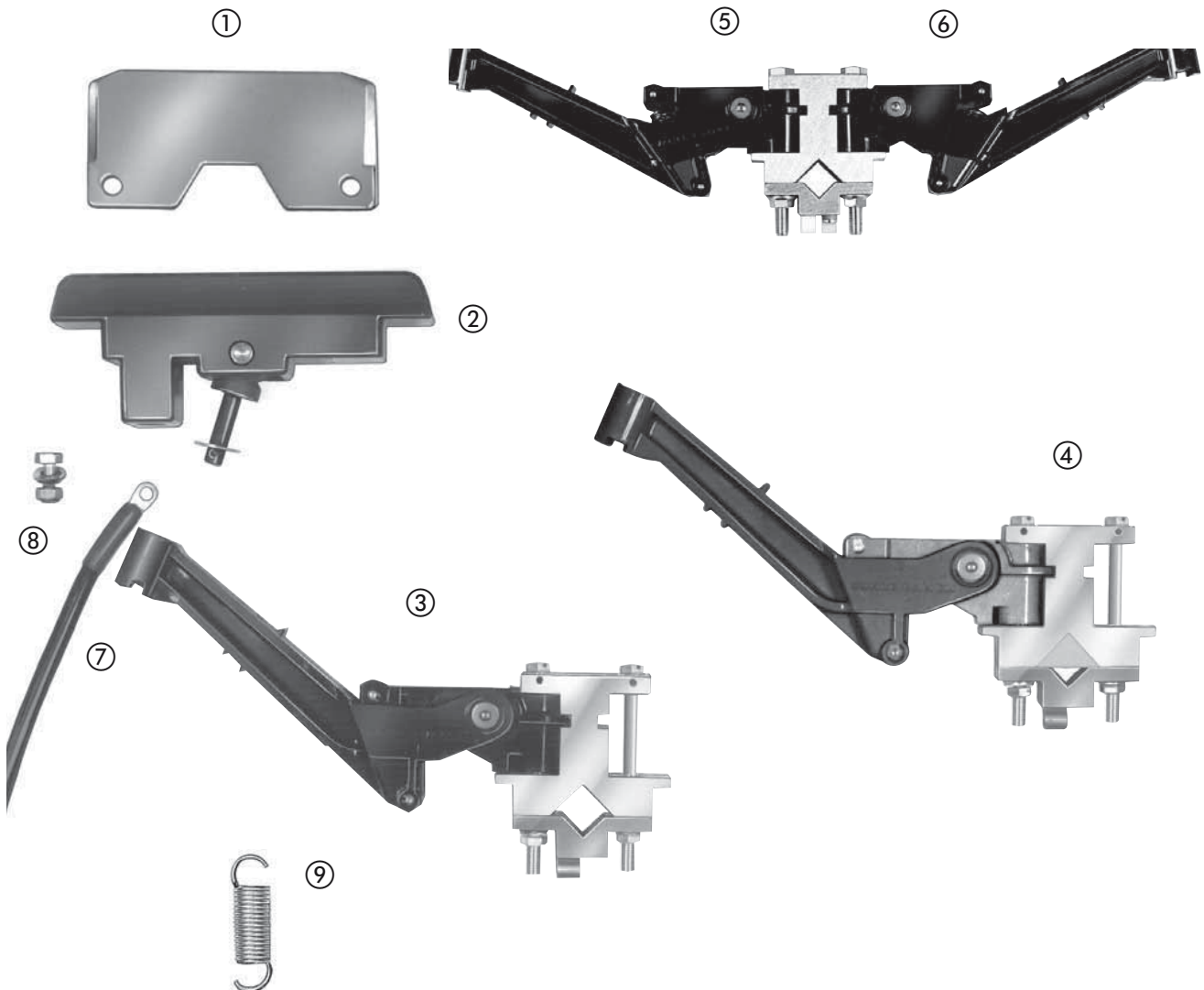
⁽¹⁾ Querschnittsverringering entsprechend VDE 0100, Teil 540.



ERSATZTEILE FÜR STROMABNEHMER U 30

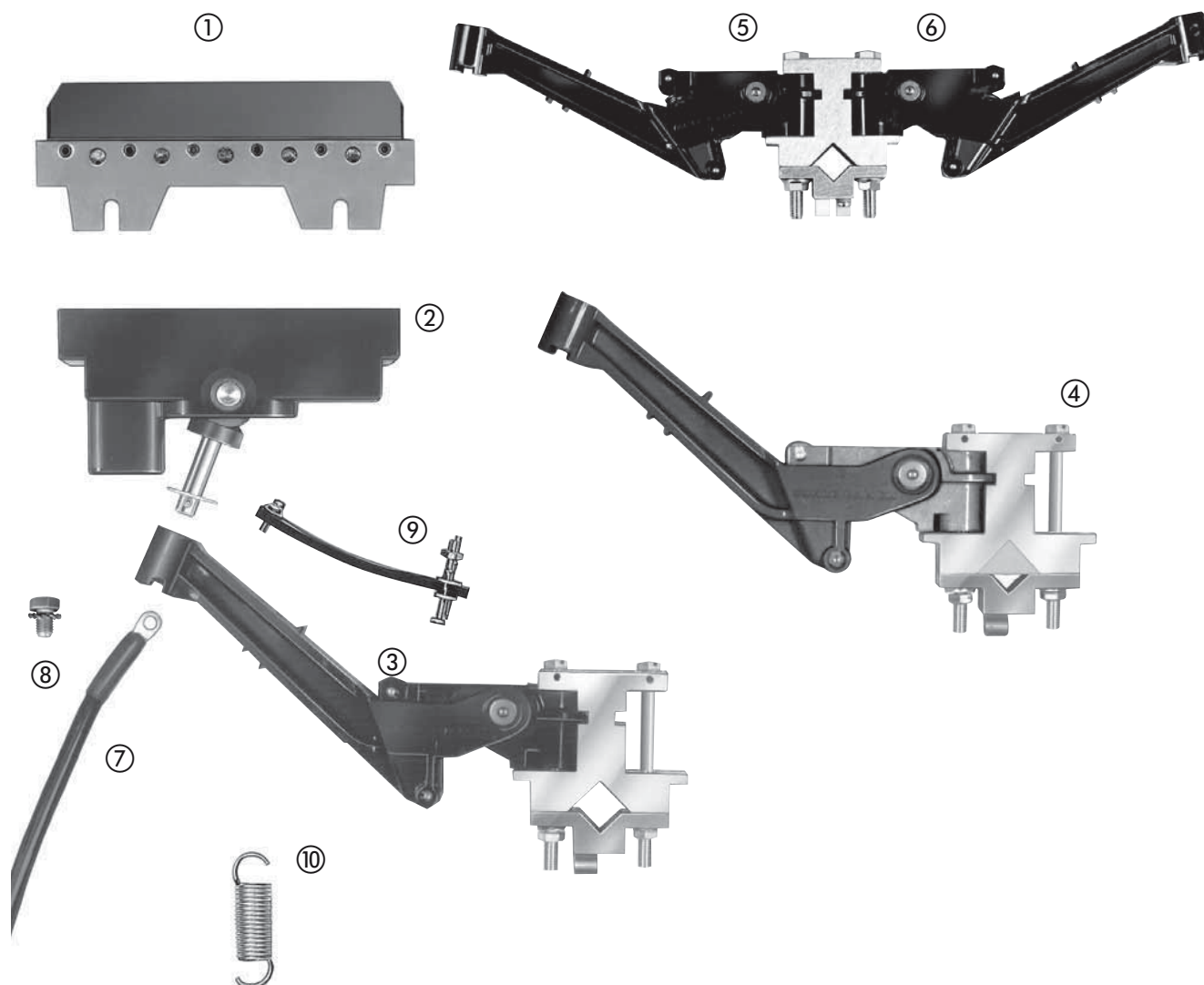
Ersatzteile der Typenreihe KST 100/30 und KDST 200/30

Teil-Nr.	Artikel		Gewicht kg	Bestell-Nr.
1	Schleifkohle (siehe Seite 28)		-	-
2	Kohlefassung für KST 100	Phase	0,195	170 338
		PE		170 338
3	Unterteil für KST 100	Phase	0,662	170 340
4		PE	0,731	170 341
5	Unterteil für KDST 200	Phase	0,887	170 342
6		PE	0,953	170 343
7	Anschlussleitung RKA 16/8 PH, 2 m lang	Phase	0,614	170 344
	Anschlussleitung RKA 16/8 PE, 2 m lang	PE	0,459	170 345
8	Anschlussschraube M8 x 20 K4		0,022	170 818
9	Zugfeder (siehe Seite 27)		-	-



Ersatzteile der Typenreihe KST 140/30 bis KDSTU 280/30

Teil-Nr.	Artikel		Gewicht kg	Bestell-Nr.
1	Schleifkohle (siehe Seite 27)		–	–
2	Kohlefassung mit Kohlehalter für KST 140	Phase	0,375	170 169
		PE		170 169
3	Unterteil für KST 140	Phase	0,662	170 340
4		PE	0,731	170 341
3	Unterteil für KSTU 140	Phase	0,555	170 555
4		PE		170 556
5	Unterteil für KDST 280	Phase	0,887	170 342
6		PE	0,953	170 343
5	Unterteil für KDSTU 280	Phase	0,795	170 557
6		PE		170 558
7	Anschlussleitung RKA 25/8 PH, 2 m lang	Phase	0,840	170 173
	Anschlussleitung RKA 25/8 PE, 2 m lang	PE	0,600	170 174
7	Anschlussleitung RKA 35/8 PH, 2 m lang	Phase	1,100	170 997
	Anschlussleitung RKA 35/8 Pe, 2 m lang	PE	0,800	170 998
8	Anschlusschraube M 8 x 12 K 4		0,010	170 871
9	Gummifeder kompl. für KSTU 140, KDSTU 280		0,035	170 412
10	Zugfeder (siehe Seite 27)		–	–





ISOLIERTE STROMSCHIENEN U 40

Typ	U 40/200 C	U 40/300 C
Gewicht kg/m	2,550	3,460
Standardausführung, Farbe grün		
Best.-Nr. ⁽¹⁾ Phase	136 01 •	134 34 •
Best.-Nr. ⁽¹⁾ PE	136 15 •	136 16 •
Wärmebeständige Ausführung, Farbe grau		
Best.-Nr. ⁽¹⁾ Phase	136 06 •	136 07 •
Best.-Nr. * PE	136 24 •	136 25 •

Typ	U 40/400 CH	U 40/500 C
Gewicht kg/m	4,360	5,240
Standardausführung, Farbe grün		
Best.-Nr. ⁽¹⁾ Phase	136 04 •	134 36 •
Best.-Nr. ⁽¹⁾ PE	136 20 •	136 21 •
Wärmebeständige Ausführung, Farbe grau		
Best.-Nr. ⁽¹⁾ Phase	136 11 •	136 12 •
Best.-Nr. ⁽¹⁾ PE	136 29 •	136 30 •

Typenschlüssel:

U = isolierte Stromschiene
 40 = Gehäusegröße
 200-500 = Leiterquerschnitt mm²
 C = Kupferleiter
 CH = Kupfer-Leiter für
 seitliche Anordnung
 CHH = siehe CH (und für Heizung)

Einsatzgebiet:

Innen- und Außenanlagen

Lieferlänge:

6 m Standardlänge
 Unterlängen sind möglich.

Max. Aufhängeabstand:

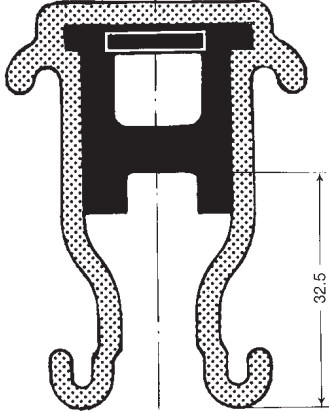
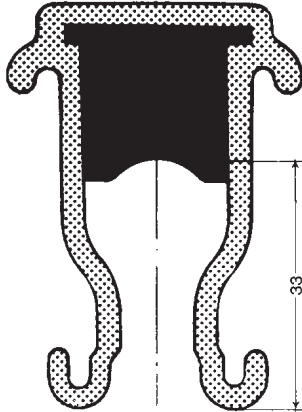
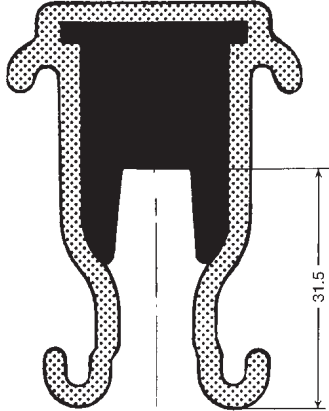
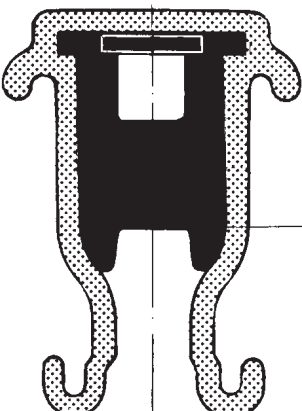
2000 mm

Beheizung:

Die Profile U 40/200 C, U 400/300 CH und U 40/500 CHH können auf Anfrage mit Heizleitern versehen werden.

Biegen der Stromschiene nur werkseitig auf Anfrage.

Chemische und elektrische Werte siehe Seite 4.

		
	U 40/300 CH	U 40/400 C
	3,500	4,380
	136 02 • 136 17 •	134 35 • 136 19 •
	136 08 • 136 26 •	136 10 • 136 28 •
		
	U 40/500 CH	U 40/500 CHH
	5,250	5,000
	134 15 • 136 22 •	136 05 • 136 23 •
	136 13 • 136 31 •	136 14 • 136 32 •

Stromschienenwerte

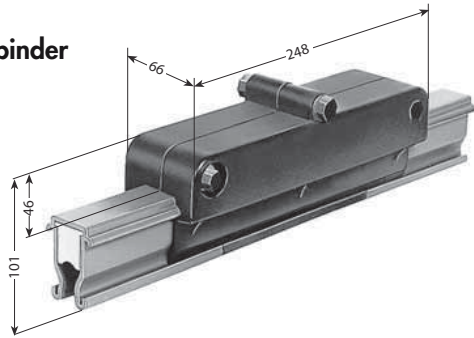
	Leiterquerschnitt mm ²		Kriechweg der Ummantelung mm	max. Spannung V	max. Dauerstrom A bei 35 °C	Widerstand (R) ⁽²⁾ Ohm/1000 m	Impedanz ⁽²⁾ Ohm/1000 m
	CU	Al					
U 40/200 C	200		130	1000	600	0,089	0,170
U 40/300 C	300		135	1000	700	0,063	0,178
U 40/300 CH	300		130	1000	700	0,063	0,178
U 40/400 C	400		130	1000	860	0,047	0,168
U 40/400 CH	400		130	1000	860	0,047	0,168
U 40/500 C	500		125	1000	1000	0,038	0,161
U 40/500 CH	500		120	1000	1000	0,038	0,161
U 40/500 CHH	500		120	1000	1000	0,038	0,161

⁽²⁾ Bei 130 mm Phasenabstand, 50 Hz und 20°C.

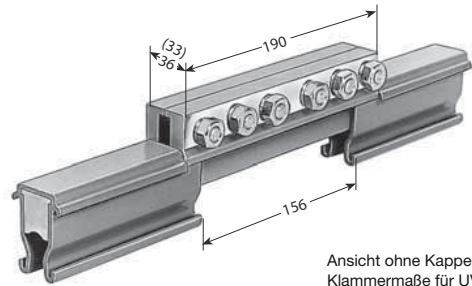


ZUBEHÖR FÜR U 40

Festverbinder



Typ	Gewicht kg	Bestell-Nr.
UV 40/200	1,645	134 180
UV 40/200 K 4⁽¹⁾	1,645	135 140

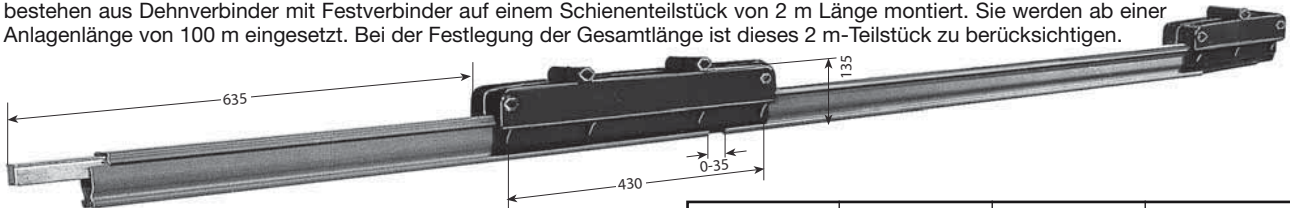


Ansicht ohne Kappe
Klammermaße für UV 40/200

Typ	Gewicht kg	Bestell-Nr.
UV 40/300-500	1,660	135 384
UV 40/300-500 K 4⁽¹⁾	1,660	135 385

Dehnungsteilstücke

bestehen aus Dehnverbinder mit Festverbinder auf einem Schienenteilstück von 2 m Länge montiert. Sie werden ab einer Anlagenlänge von 100 m eingesetzt. Bei der Festlegung der Gesamtlänge ist dieses 2 m-Teilstück zu berücksichtigen.



Ermittlung der Dehnungsteilstücke

$n = \frac{L-1}{L}$
 n = Anzahl der UDV (ganzzahlig aufgerundet)
 L_1 = Anlagengesamtlänge - 100 m
 L = Dehnstrecke max. je UDV siehe Tabelle

bis Δt	max. L / U 40	bis Δt	max. L / U 40
20° C	100 m	40° C	50 m
30° C	68 m	50° C	40 m

Standardausführung, Farbe grün

Typ	Gewicht kg	Bestell-Nr.	
		Phase	PE
UDV 40/200 C	9,350	135 142	135 143
UDV 40/300 C	11,170	134 690	134 700
UDV 40/300 CH	11,250	135 144	135 145
UDV 40/400 C	13,010	134 710	134 720
UDV 40/400 CH	12,970	135 146	135 147
UDV 40/500 C	14,730	134 730	134 740
UDV 40/500 CH	14,750	134 750	134 760
UDV 40/500 CHH	14,250	135 390	135 391
UDV 40/200 C K 4⁽¹⁾	9,350	135 154	135 155
UDV 40/300 C K 4⁽¹⁾	11,170	135 156	135 157
UDV 40/300 CH K 4⁽¹⁾	11,250	135 148	135 149
UDV 40/400 C K 4⁽¹⁾	13,010	135 158	135 159
UDV 40/400 CH K 4⁽¹⁾	12,970	135 150	135 151
UDV 40/500 C K 4⁽¹⁾	14,730	135 160	135 161
UDV 40/500 CH K 4⁽¹⁾	14,750	135 162	135 163
UDV 40/500 CHH K 4⁽¹⁾	14,250	135 392	135 393

Wärmebeständige Ausführung, Farbe grau

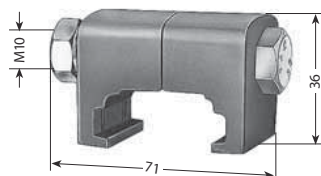
Typ	Gewicht kg	Bestell-Nr.	
		Phase	PE
UDV 40/200 C	9,350	135 272	135 273
UDV 40/300 C	11,170	135 274	135 275
UDV 40/300 CH	11,250	135 276	135 277
UDV 40/400 C	13,010	135 280	135 281
UDV 40/400 CH	12,970	135 282	135 283
UDV 40/500 C	14,730	135 284	135 285
UDV 40/500 CH	14,750	135 286	135 287
UDV 40/500 CHH	14,250	135 370	135 371
UDV 40/200 C K 4⁽¹⁾	9,350	135 288	135 289
UDV 40/300 C K 4⁽¹⁾	11,170	135 290	135 291
UDV 40/300 CH K 4⁽¹⁾	11,250	135 292	135 293
UDV 40/400 C K 4⁽¹⁾	13,010	135 296	135 297
UDV 40/400 CH K 4⁽¹⁾	12,970	135 298	135 299
UDV 40/500 C K 4⁽¹⁾	14,730	135 300	135 301
UDV 40/500 CH K 4⁽¹⁾	14,750	135 302	135 303
UDV 40/500 CHH K 4⁽¹⁾	14,250	135 372	135 373

Kontaktfett für Verbinder und Einspeisungen

100 ml für ca. 200 Verbindungen

Best.-Nr. 121 502

Sicherungsklemme



Typ	Gewicht kg	Bestell-Nr.
USK 40 K 4⁽¹⁾	0,360	134 080

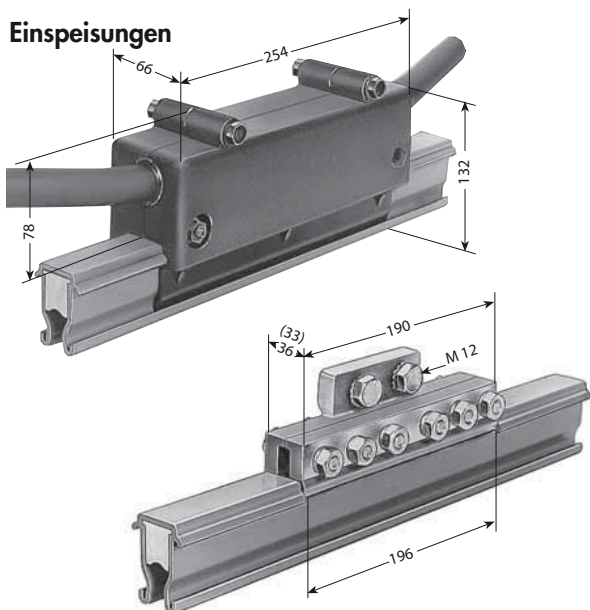
Endkappe

einschließlich Spannstift

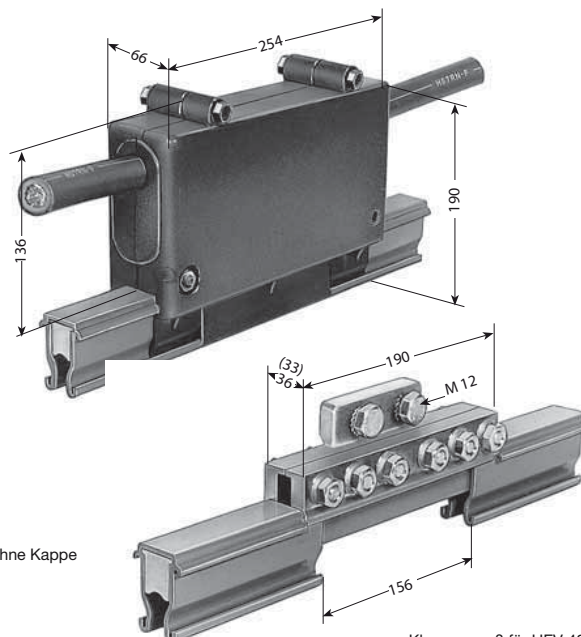


Typ	Gewicht kg	Bestell-Nr.
UK 40-L	0,040	134 060
UK 40-M	0,040	135 974

Einspeisungen



Ansichten ohne Kappe



Montage auf Schienenteilstück

Klammermaß für UE 40/200

Montage als Verbinder

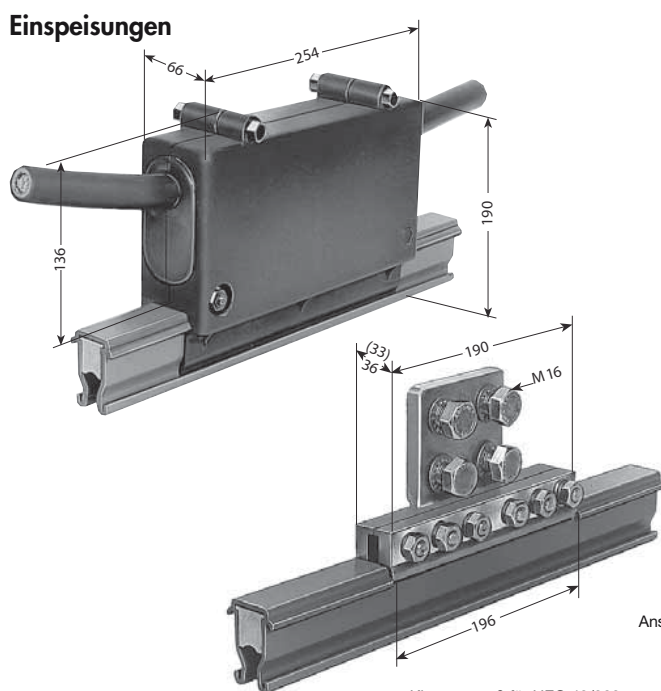
Klammermaß für UEV 40/200

Typ	Gewicht kg	Bestell-Nr.
UE 40/200	2,120	134 280
UE 40/200 K 4⁽¹⁾	2,120	135 164
UE 40/300-500	2,130	135 386
UE 40/300-500 K 4⁽¹⁾	2,130	135 387

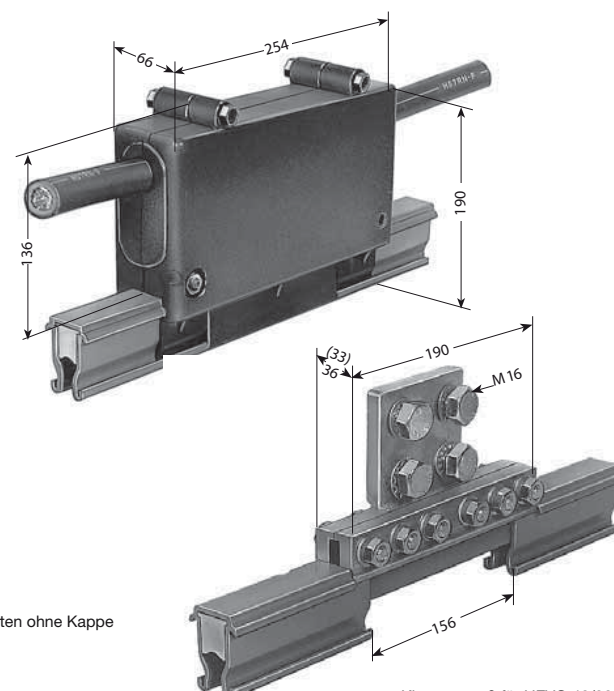
Typ	Gewicht kg	Bestell-Nr.
UEV 40/200	2,190	135 166
UEV 40/200 K 4⁽¹⁾	2,190	135 168
UEV 40/300-500	2,200	135 388
UEV 40/300-500 K 4⁽¹⁾	2,200	135 389

Anschlussmöglichkeit: 2 Kabel bis 95 mm²

Einspeisungen



Ansichten ohne Kappe



Montage auf Schienenteilstück

Klammermaß für UEG 40/200

Montage als Verbinder

Klammermaß für UEVG 40/200

Typ	Gewicht kg	Bestell-Nr.
UEG 40/200	2,775	135 213
UEG 40/200 K 4⁽¹⁾	2,775	135 170
UEG 40/300-500	2,785	135 374
UEG 40/300-500 K 4⁽¹⁾	2,785	135 375

Typ	Gewicht kg	Bestell-Nr.
UEVG 40/200	2,825	135 172
UEVG 40/200 K 4⁽¹⁾	2,825	135 174
UEVG 40/300-500	2,835	135 376
UEVG 40/300-500 K 4⁽¹⁾	2,835	135 377

Anschlussmöglichkeit: 4 Kabel bis 150 mm²

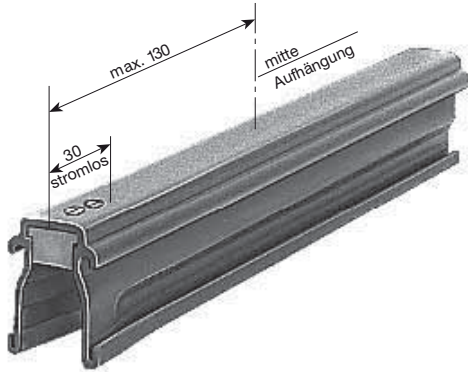
(1) Nichtrostende Ausführung



ZUBEHÖR FÜR U 40

Überleitungsstücke

Überleitungsstücke werden bei Schienenunterbrechungen verwendet. Max. Höhen- und Seitenversatz ± 6 mm, Luftspalt max. 12 mm. Zusätzliche Aufhängungen sind vorzusehen und gesondert zu bestellen.



Typ	Gewicht kg	Bestell-Nr.
UTI 40	0,014	134 910

Das Überleitungsstück UTI 40 besteht aus einer Auftrichterung der Schienenummantelung sowie einem Isolierstück und wird bei Anlagen nach Verlegungsplan eingebaut.

Bei Einzelbestellung Länge und Schienentyp angeben.

Die Stromschiene ist gesondert zu bestellen.

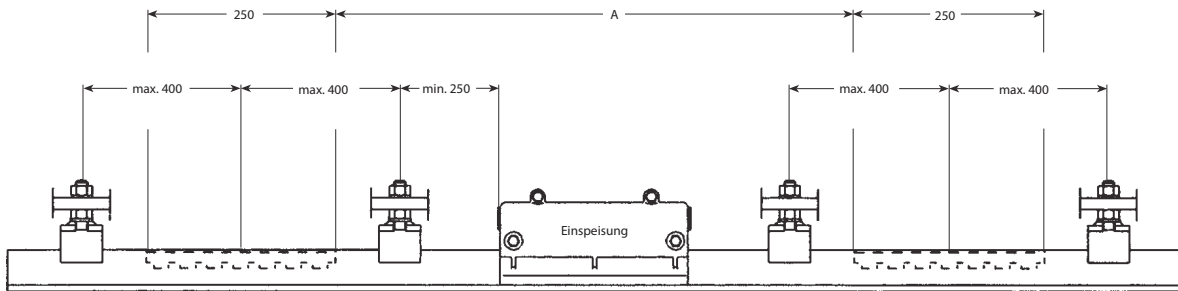
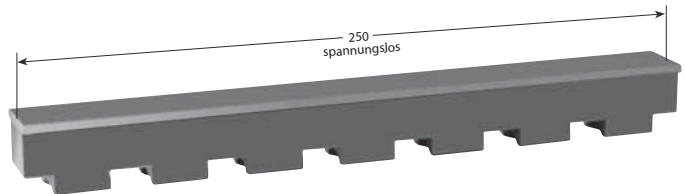
Isolierte Trennstellen

Typ M: Montage werkseitig nach Verlegungsplan

Typ L: Lose Lieferung als Einzelteil mit 2 Spannstiften 4 x 8

Beidseitig muss eine Aufhängung vorgesehen werden. Abstand max. 400 mm von Mitte Trennstelle.

Stromschiene, Aufhängungen und Einspeisungen sind gesondert zu bestellen.



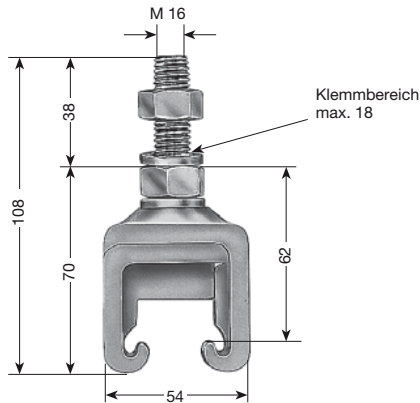
Als Sicherung gegen Spannungsüberbrückung und zum Freischalten von Reparatur-, Steuer- und Speiseteilstrecken werden isolierte Doppeltrennstellen verwendet.

Für den Abstand A sind Anzahl und Typ der Stromabnehmer sowie der Anhalteweg des Stromverbrauchers zu berücksichtigen.

Typ	Gewicht kg	Best.-Nr.
IT/U 40/200 C -M	0,104	135 176
IT/U 40/300 C -M	0,104	134 790
IT/U 40/300 CH -M	0,104	135 187
IT/U 40/400 C -M	0,104	134 800
IT/U 40 400 CH -M	0,104	135 188
IT/U 40/500 C -M	0,104	134 810
IT/U 40/500 CH -M	0,104	134 820
IT/U 40/500 CHH -M	0,104	135 378

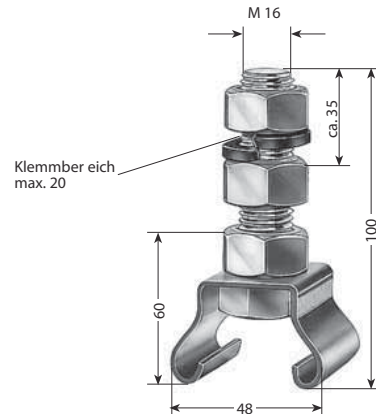
Typ	Gewicht kg	Best.-Nr.
IT/U 40/200 C -L	0,104	134 210
IT/U 40/300 C -L	0,104	134 220
IT/U 40/300 CH -L	0,104	134 230
IT/U 40/400 C -L	0,104	134 250
IT/U 40 400 CH -L	0,104	134 260
IT/U 40/500 C -L	0,104	134 270
IT/U 40/500 CH -L	0,104	134 370
IT/U 40/500 CHH -L	0,104	134 380

Isolierte Aufhängungen



Typ	Gewicht kg	Bestell-Nr.
UAM 40	0,285	135 040
UAM 40 K 4⁽¹⁾	0,285	134 610

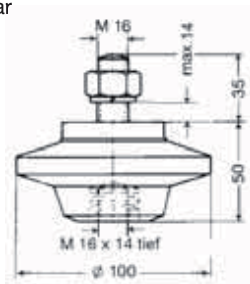
Aufhängungen



Typ	Gewicht kg	Bestell-Nr.
UA 40	0,300	134 090
UA 40 K 4⁽¹⁾	0,300	134 400

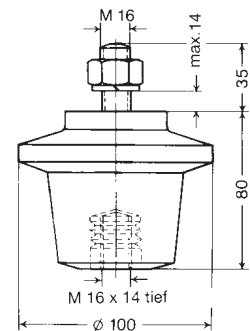
Isolatoren

Hochspannungsisolatoren lieferbar



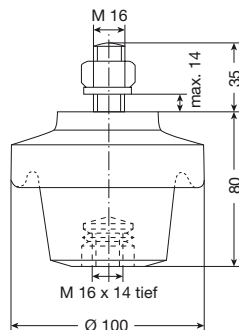
Typ	Gewicht kg	Bestell-Nr.
GH 50-M 16	0,510	135 179
GH 50-M 16 K 4⁽¹⁾	0,510	135 380

zul. Umbruchkraft = 9000 N
Kriechweg = 80 mm



Typ	Gewicht kg	Bestell-Nr.
GH 80-M 16	0,780	135 181
GH 80-M 16 K 4⁽¹⁾	0,780	135 382

zul. Umbruchkraft = 9500 N
Kriechweg = 120 mm

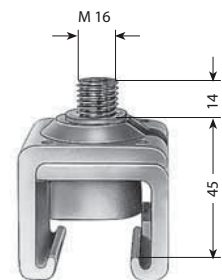
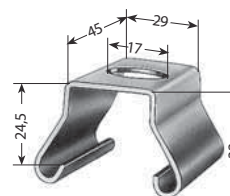


zul. Umbruchkraft = 9500 N
Kriechweg = 125 mm

Typ	Gewicht kg	Bestell-Nr.
GHH 80-M 16	0,870	135 875
GHH 80-M 16 K 4⁽¹⁾	0,870	135 877

Schienenhalter

für Isolatoren



UAS
Lieferung mit Schraube
M 16 x 16 und Scheibe

UAK
Lieferung mit Scheibe

Typ	Gewicht kg	Bestell-Nr.
UAS 40	0,140	134 100
UAS 40 K 4⁽¹⁾	0,140	134 550
UAK 40	0,170	135 183
UAK 40 K 4⁽¹⁾	0,170	135 185

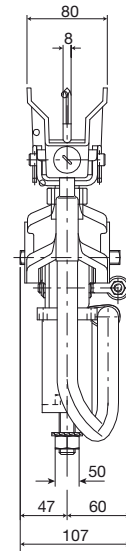
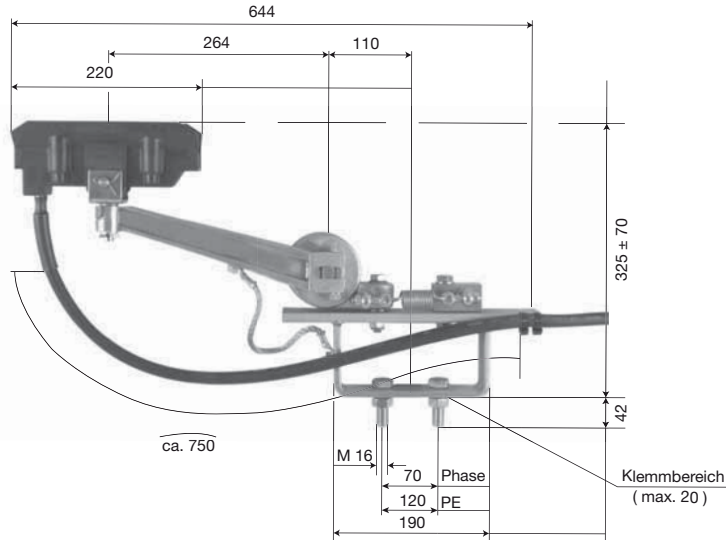
⁽¹⁾ Nichtrostende Ausführung



STROMABNEHMER FÜR U 40

Stromabnehmer

Bei seitlich liegender Schienenöffnung Typ USTR verwenden.



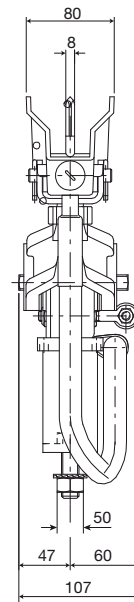
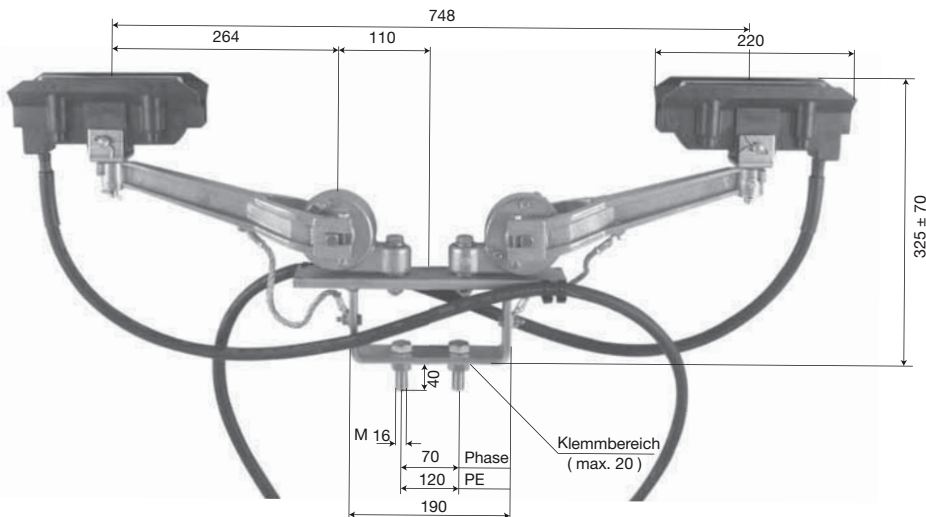
Typ UST

Mit 2 m Anschlussleitung
Hub ± 70 mm
seitliche Auslenkung ± 80 mm
Anpresskraft: ca. 50 – 70 N

Typ	Dauerstrom A	Anschlussleitung A/mm ²	d max/mm	Gewicht kg	Bestell-Nr.	
					Phase - schwarz	PE - gelb
UST 200	200	50	21	9,400	134 300	134 310
USTR 200	200	50	21	9,500	134 157	134 158

Doppelstromabnehmer

Bei seitlich liegender Schienenöffnung Typ UDSTR verwenden.



Typ UDST

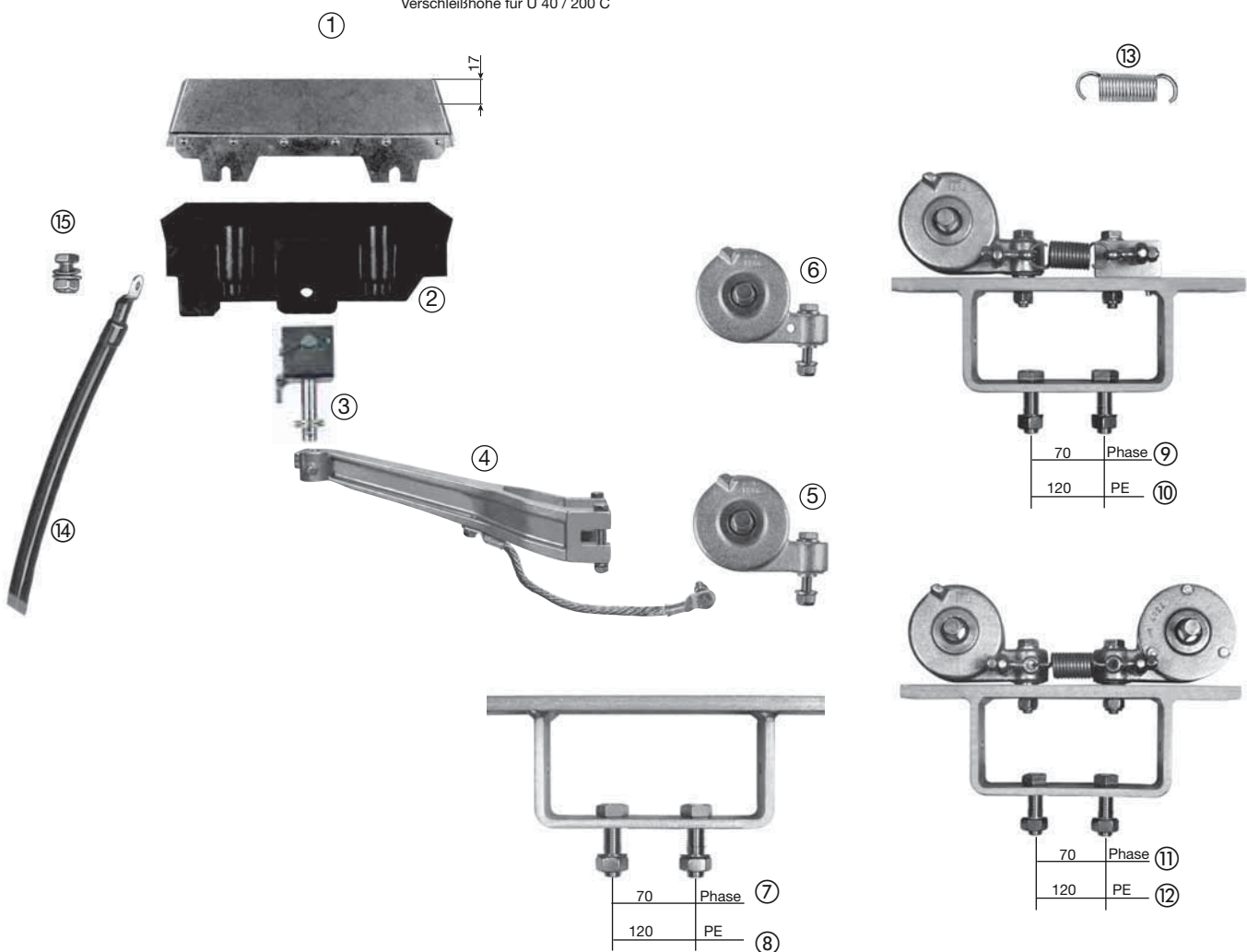
Mit 2 x 2 m Anschlussleitung
Hub ± 70 mm
seitliche Auslenkung ± 80 mm
Anpresskraft: ca. 50 – 70 N pro Schleifkohle

Typ	Dauerstrom A	Anschlussleitung A/mm ²	d max/mm	Gewicht kg	Bestell-Nr.	
					Phase - schwarz	PE - gelb
UDST 400	400	50	21	15,300	134 320	134 330
UDSTR 400	400	50	21	15,500	135 912	135 980

Ersatzteile der Typenreihe UST 200, UDST 400, USTR 200 und UDSTR 400

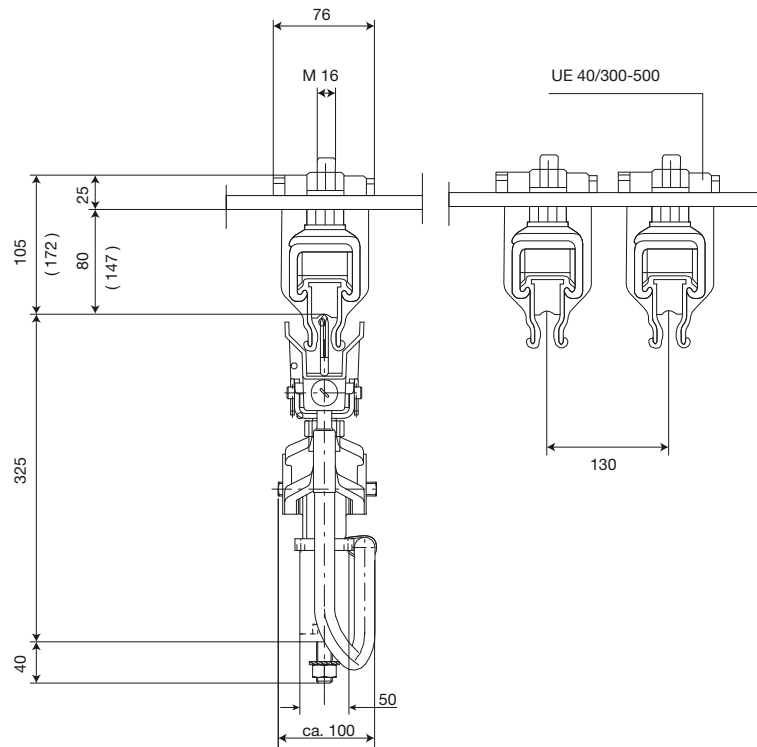
Teil-Nr.	Artikel		Gewicht kg	Bestell-Nr.
1	Schleifkohle KMU 200		0,410	135 207
2	Kohlefassung mit Kohlehalter		0,730	135 206
3	Gabelgelenk kompl. mit Bolzen		0,350	135 205
4	Hebel kompl.		0,750	135 204
5	Federgehäuse kompl. für UST 200 und UDST 400		2,120	175 094
6	Federgehäuse kompl. für USTR 200 und UDSTR 400		2,110	175 562
7	Grundplatte kompl.	Phase	3,080	175 095
8	Grundplatte kompl.	PE	3,080	175 096
9	Unterteil für USTR 200	Phase	5,950	175 554
10	Unterteil für USTR 200	PE	5,950	175 555
11	Unterteil für UDSTR 400	Phase	7,610	175 556
12	Unterteil für UDSTR 400	PE	7,610	175 557
13	Zugfeder für USTR 200 und UDSTR 400		0,048	175 558
14	Anschlussleitung RKA 50 mm ² , 2 m	Phase	1,340	135 208
	Anschlussleitung RKA 50 mm ² , 2 m	PE	1,340	135 209
15	Anschlusschraube M 8x12 K4		0,010	170 871

Verschleißhöhe für U 40 / 200 C





BESTELL- UND ANORDNUNGSBEISPIEL FÜR U 40



Klammermaße bei Einbau mit Isolatoren Typ GH 80 mit Schienenhalter UAK 40

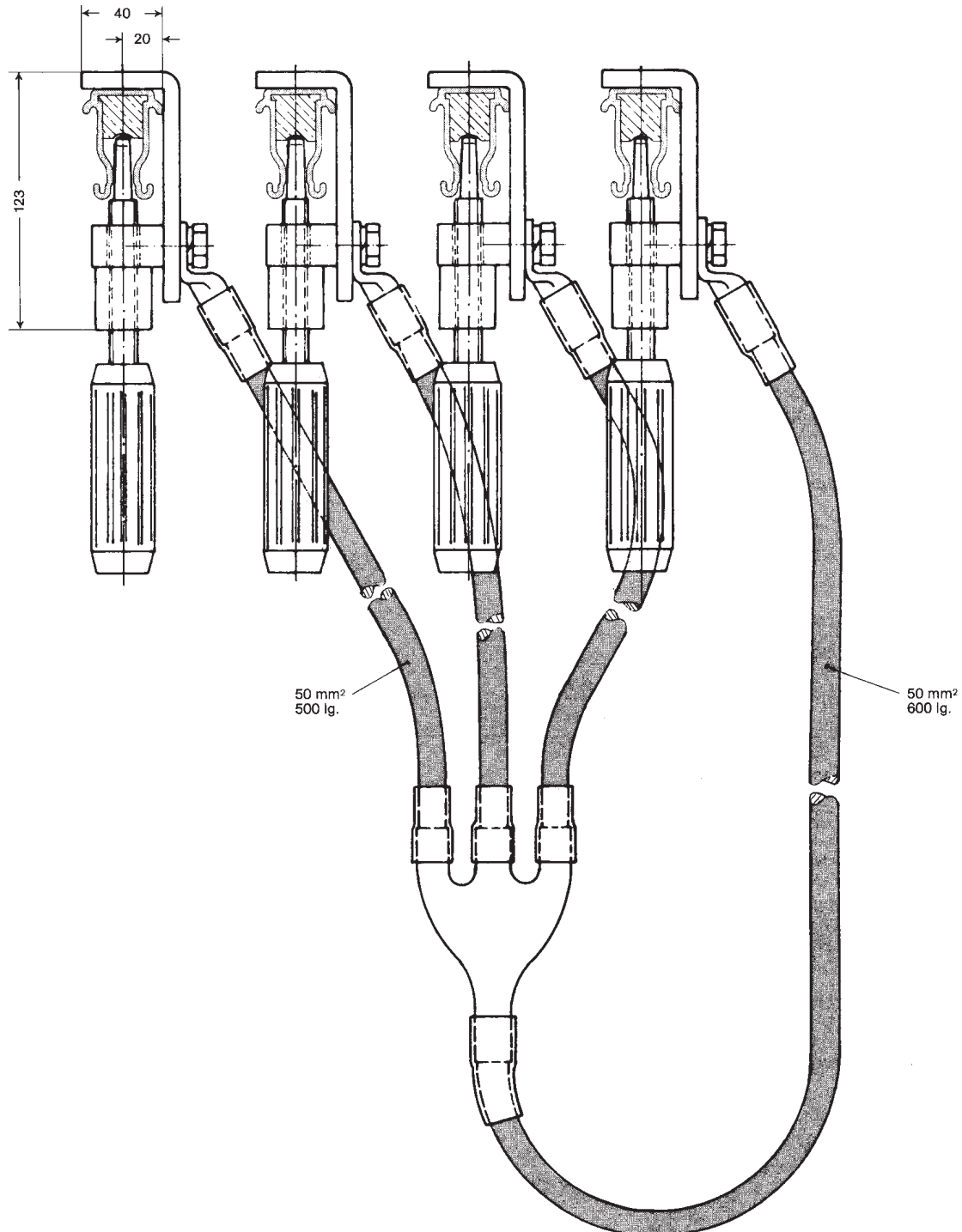
Bestellbeispiel: 1 Schleifleitung 1000 A, 3polig + PE, 250 m lang

Menge	Artikel	Typ	Bestell-Nr.	
120	Isolierte Stromschienen, 6 m lang	Phase	U 40/500 C	134 366
3	Isolierte Stromschienen, 2 m lang	Phase	U 40/500 C	134 362
40	Isolierte Stromschienen, 6 m lang	PE	U 40/300 C⁽¹⁾	136 126
1	Isolierte Stromschiene, 2 m lang	PE	U 40/300 C⁽¹⁾	136 122
12	Dehnungsteilstücke, 2 m lang	Phase	UDV 40/500 C	134 730
4	Dehnungsteilstücke, 2 m lang	PE	UDV 40/300 C⁽¹⁾	134 700
160	Festverbinder		UV 40/300-500	135 384
8	Einspeisungen		UE 40/300-500	135 386
40	Sicherungsklemmen		USK 40 K 4	134 080
8	Endkappen		UK 40	134 060
504	Isolierte Aufhängungen		UAM 40	135 040
6	Doppelstromabnehmer	Phase	UDST 400	134 320
1	Doppelstromabnehmer	PE	UDST 400⁽¹⁾	134 330

Erdungs- und KurzschlieÙvorrìchtung 4polig für isolierte Stromschiene – VDE 0105/9.7

Mit der Erdungs- und KurzschlieÙvorrìchtung werden im Reparaturfall die Phasenschiene mit dem Schutzleiter kurzgeschlossen bzw. geerdet.

Die Erdungs- und KurzschlieÙvorrìchtung besteht aus Anschlussklemmen einschließlich der dazugehörigen Cu-Seile.
Nicht einsetzbar bei Kompakt-Anordnung.



Typ	für Stromschiene	Cu-Seilquerschnitt	Bestell-Nr.
EUK	U 20, U 30, U 40	50 mm ²	130 035



FRAGEBOGEN

Fa. _____ Datum: _____
 Tel: _____ Fax: _____
 E-Mail: _____ Internet: _____

1. Anzahl der Schleifleitungsanlagen: _____
2. Art des Kranes oder Gerätes, das eingespeist werden soll: _____
3. Betriebsspannung: _____ Volt, Frequenz: _____ Hz
 Drehspannung: Wechselfspannung: Gleichspannung:
4. Bahnlänge: _____
5. Anzahl der Phasenschienen: _____ N-Schienen: _____ Steuerschienen: _____ Schutzleiter: _____
6. Einbaulage der Schleifleitung:
 Schleifleitung hängend (Stromabnehmerkabel seitlich⁽¹⁾ oder nach unten / nur bei Sicherheitsschleifleitungen)
 Schleifleitung seitlich Schleifleitung stehend (nur bei Stromschienen)
 Aufhängeabstand m Sonstiges: _____
7. Anzahl der Krane oder Geräte an einer Schleifleitungsanlage: _____
8. Innenanlage: Außenanlage:
9. Besondere Betriebsbedingungen (Feuchtigkeit, Staub, chem. Einflüsse etc.) _____
10. Umgebungstemperatur: _____ °C min. _____ °C max.
11. Hallendehnungen: _____ St. _____ max. Dehnung
12. Lage und Anzahl der Einspeisungen⁽¹⁾: _____
13. Lage und Anzahl der Trennstellen (z. B. Reparaturstrecken)⁽¹⁾ _____
14. Wo soll die Schleifleitung angeordnet werden?⁽¹⁾: _____
15. Schraubkonsolen liefern: ja nein Abstand Mitte Träger – Mitte Schleifleitung _____
 Flanscbreite des Trägers _____
16. Fahrgeschwindigkeit bei Längsfahrt: _____ in Kurven: _____ an Überfahrten: _____
17. Stromaufnahme der einzelnen Stromverbraucher: _____
18. Max. Spannungsfall von der Stromschieneneinspeisung bis zu den Stromabnehmern unter Berücksichtigung der Anlaufströme:
 3% oder _____ % bezogen auf Nennstrom.

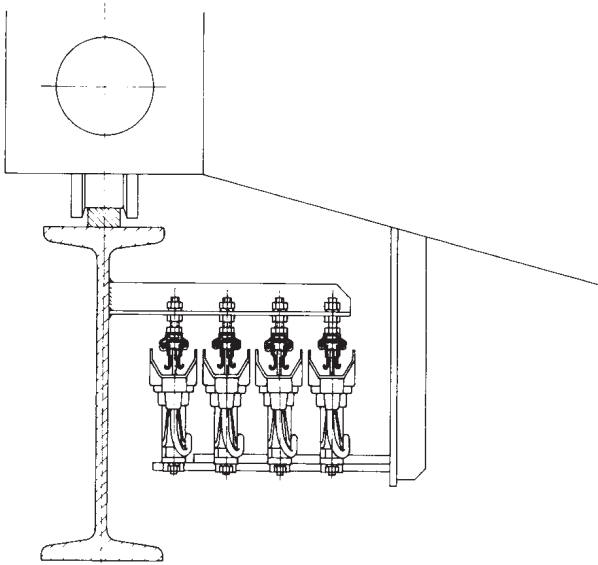
Motordaten	Kran / Gerät 1							Kran / Gerät 2						
	Leistung kW	Nennstrom			Anlaufstrom		Antriebsart ⁽²⁾	Leistung kW	Nennstrom			Anlaufstrom		Antriebsart ⁽²⁾
A		cos φ _N	% ED	A	cos φ _A	A			cos φ _N	% ED	A	cos φ _A		
Hubwerk														
Hilfshub														
Fahrwerk														
Katzfahrwerk														

Motoren, die gleichzeitig eingeschaltet sein können, mit * kennzeichnen.
 Motoren, die gleichzeitig anlaufen können, mit Δ kennzeichnen.

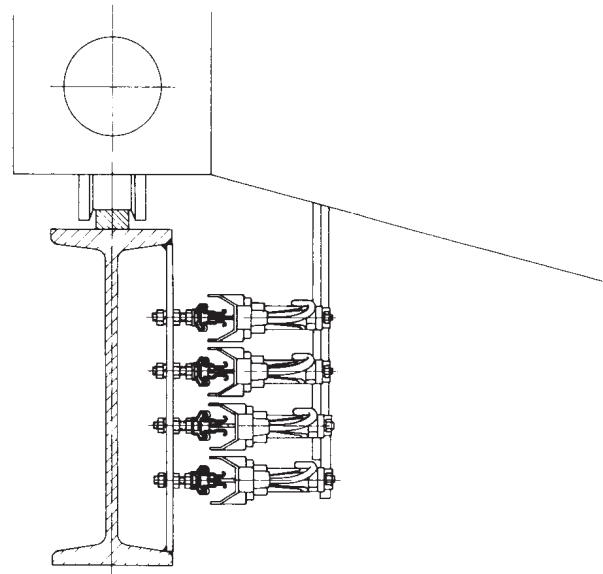
Weitere Angaben: _____

Unterschrift: _____

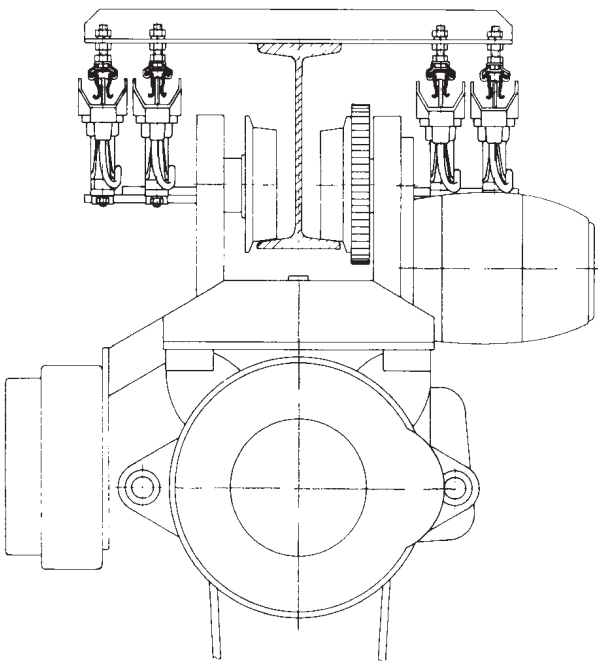
⁽¹⁾ Skizzen zur Angebotsausarbeitung erforderlich
⁽²⁾ Antriebsart eintragen: K für Kurzschlussläufer, S für Schleifringläufer, F für frequenzgeregelten Motor.
 Technische Änderungen durch Weiterentwicklung behalten wir uns vor.



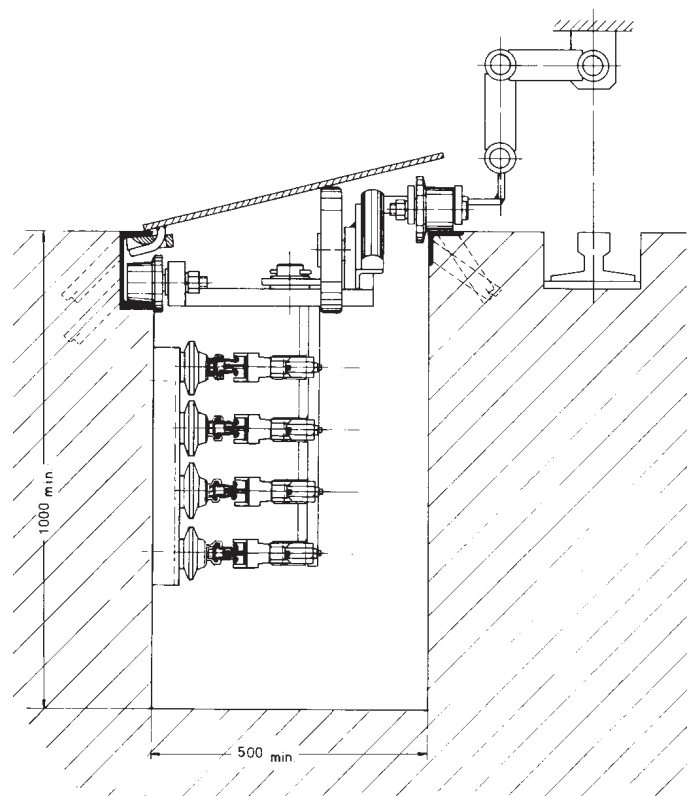
4polige Anordnung der Stromschienen für Hallenlaufkrane.



Seitliche Anordnung der Stromschienen.
Seitliche Anordnung vorzugsweise mit CH-Profilen.



Gewichtsausgleich durch beidseitige Anordnung der Stromschienen.



Anordnung der Stromschienen im Vahle-Schleifleitungskanal.





Liefer- und Leistungsprogramm

Katalog-Nr.

1 Offene Stromschienen

Offene Stromschienen

1a

2 Isolierte Stromschienen

U 10

2a

FABA 100

2b

U 15 - U 25 - U 35

2c

U 20 - U 30 - U 40

2d

3 Kompakt-Schleifleitungen

VKS 10

3a

VKS - VKL

3b

4 Sicherheits-Schleifleitungen

KBSL - KSL

4a

KBH

4b

MKH

4c

LSV - LSVG

4d

5 Berührungslose Energieübertragung

Berührungslose Energieübertragung (CPS®)

5a

6 Datenübertragung

VAHLE Powercom®

6a

Slotted Microwave Guide (SMG)

6b

7 Wegmess-Systeme

VAHLE APOS

7a

8 Leitungswagen und Leitungen

Leitungswagen für □ - Laufschiene

8a

Leitungswagen für Flachleitungen auf I - Schiene

8b

Leitungswagen für Rundleitungen auf I - Schiene

8c

Leitungswagen für ◇ - Laufschiene

8d

Leitungen

8e

9 Trommeln

Federleitungstrommeln

9a

Motorleitungstrommeln

9b

10 Sonstiges

Batterieladepunkte

10a

Schleifleitungskanäle

10b

Tender

10c

Fahrdraht

10d

Montagen/Inbetriebnahme

Ersatzteile/Wartungsservice

MANAGEMENTSYSTEM



DQS - zertifiziert nach DIN EN ISO 9001:2008
OHSAS 18001:2007
(Reg.-Nr. 003140 QM 08/BSOH)

VAHLE 
STROMZUFÜHRUNGEN

PAUL VAHLE GMBH & CO. KG • Westicker Str. 52 • D 59174 KAMEN/GERMANY • TEL. (+49) 23 07/70 40
Internet: www.vahle.de • E-Mail: info@vahle.de • FAX (+49) 23 07/70 44 44